



CANALES DE DRENAJE

ACO DRAIN REJA - MULTIDRAIN/ MULTILINE/XTRADRAIN 100

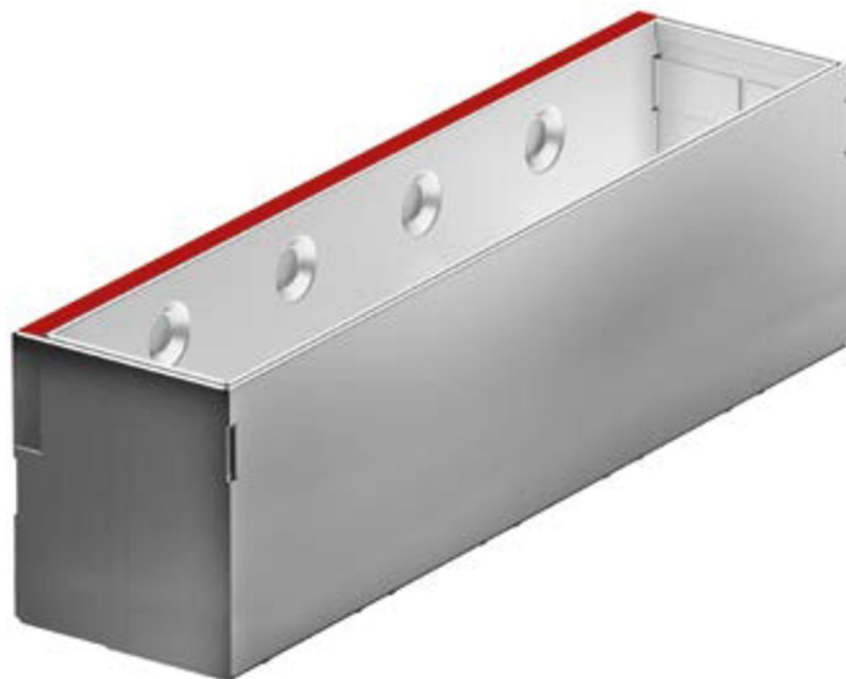
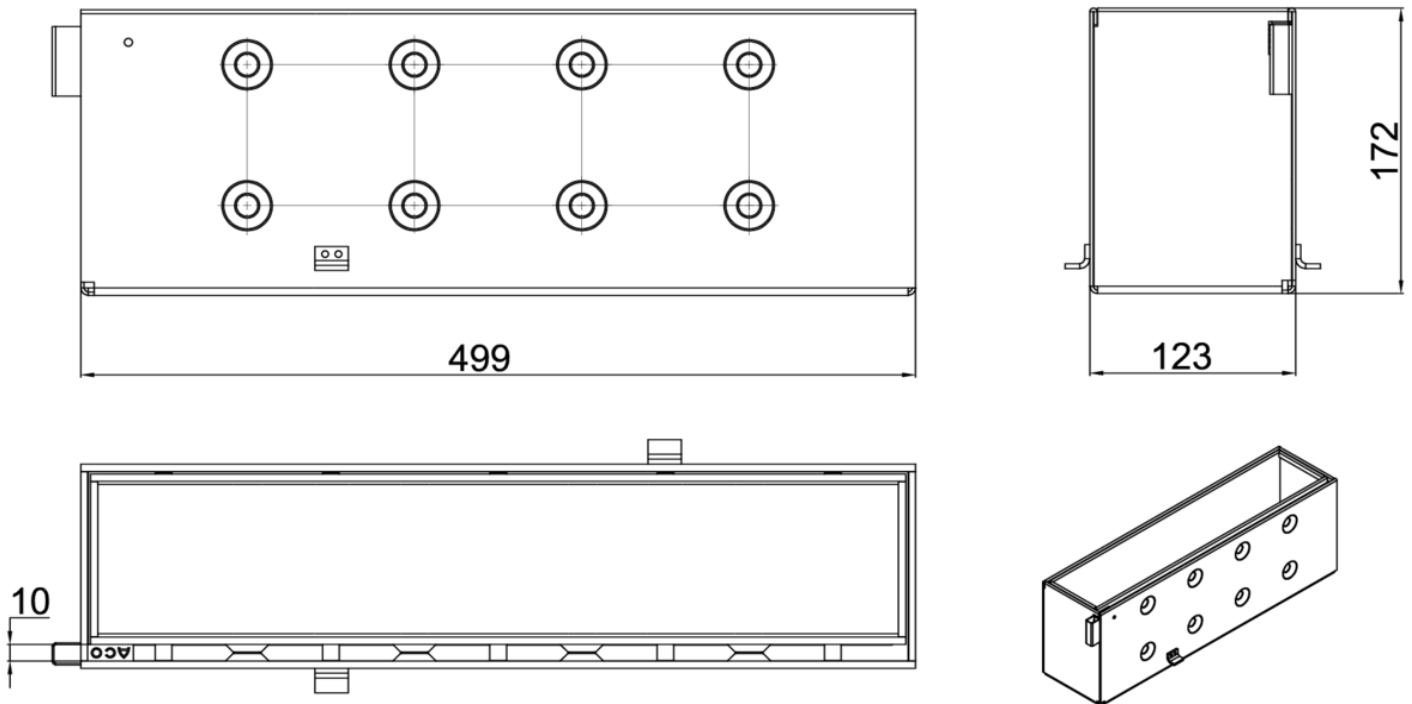


REJA REG MULTIDRAIN/ MULTILINE/XTRADRAIN 100 L500 D400 AISI304 BRICKSLOT-ST Codigo: 00446026 L H150

Reja BRICKSLOT-ST L de inspección de acero inoxidable AISI 304, de clase de carga D400 según EN1433, para canales de drenaje ACO MULTIDRAIN/ MULTILINE/XTRADRAIN 100. Sin sistema de fijación. Área de absorción de 100 cm²/m. Longitud total de 500 mm, altura exterior 177 mm y ancho exterior 123 mm.

Peso: 8,83 kg.

Artículo: 00446026



Dimensiones:

Modelo	MULTIDRAIN/ MULTILINE/XTRADRAIN 100
Longitud (mm)	500
Ancho ext. (mm)	123
Altura ext. (mm)	177
Peso (kg)	8,83
Área absorción reja (cm ² /m)	100
Clase de carga	D400

