



CANALES DE DRENAJE

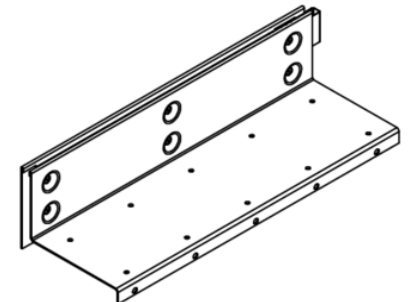
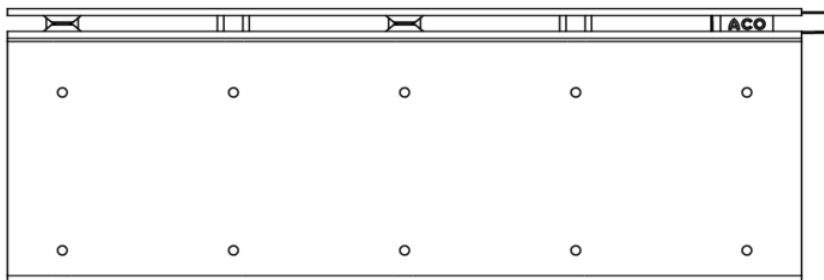
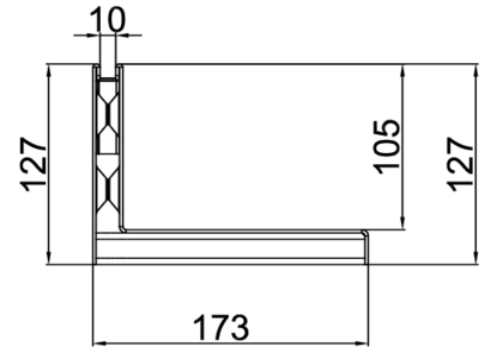
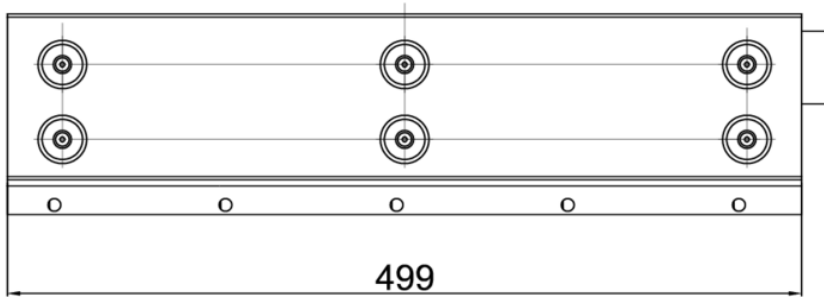
ACO DRAIN REJA - MULTIDRAIN/ MULTILINE/XTRADRAIN 150



REJA MULTIDRAIN/ MULTILINE/XTRADRAIN 150 L500 D400 AºGº BRICKSLOT-ST L H105 Codigo: 00446028

Reja BRICKSLOT-ST L de acero galvanizado, de clase de carga D400 según EN1433, para canales de drenaje ACO MULTIDRAIN/ MULTILINE/XTRADRAIN 150. Sin sistema de fijación. Área de absorción de 100 cm²/m. Longitud total de 500 mm, altura exterior 127 mm y ancho exterior 173 mm. Peso: 4,49 kg.

Artículo: 00446028



Dimensiones:

Modelo	MULTIDRAIN/ MULTILINE/XTRADRAIN 150
Longitud (mm)	500
Ancho ext. (mm)	173
Altura ext. (mm)	127
Peso (kg)	4,49
Área absorción reja (cm ² /m)	100
Clase de carga	D400

