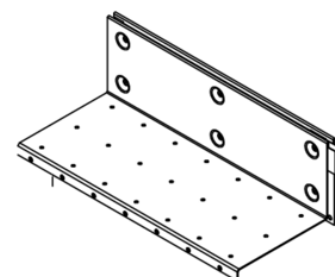
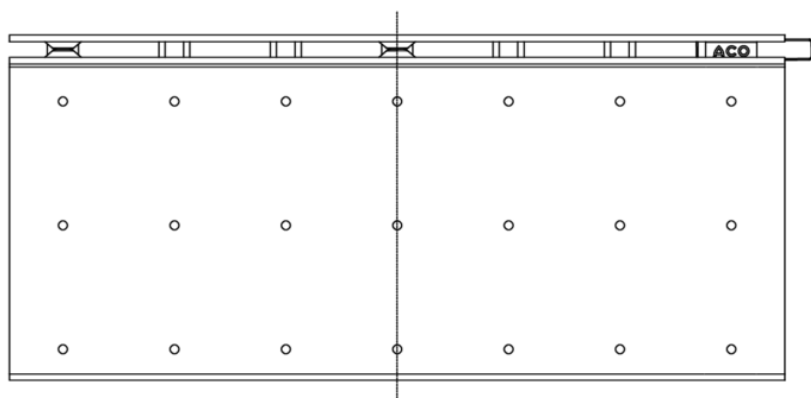
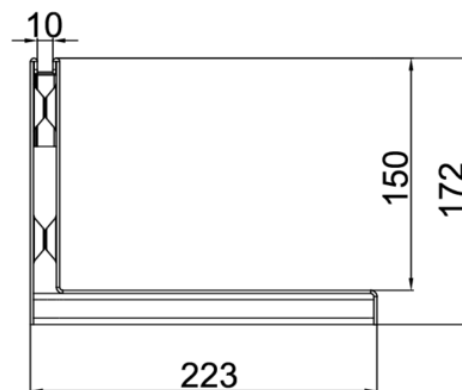
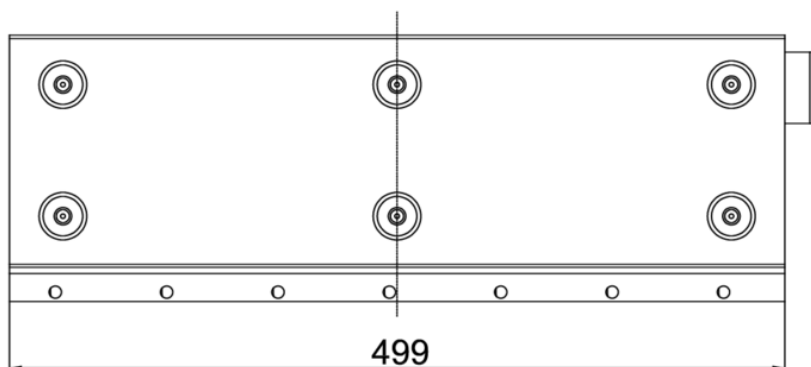




Grelha BRICKSLOT-ST L em aço galvanizado, de classe de carga D400 de acordo com a norma EN1433, para canais de drenagem ACO MULTIDRAIN/ MULTILINE/XTRADRAIN 200. Sem sistema de fixação. Área de absorção de 100 cm<sup>2</sup>/m. Comprimento total de 500 mm, altura exterior 177 mm e largura exterior 223 mm. Peso: 4,78 kg.



### Dimensões:

Modelo	MULTIDRAIN/ MULTILINE/XTRADRAIN 200
Comprimento (mm)	500
Largura (mm)	223
Altura ext. (mm)	177
Peso (kg)	4,78
Área de absorção de grelha (cm <sup>2</sup> /m)	100
Classe de carga	D400

