



CANALES DE DRENAJE

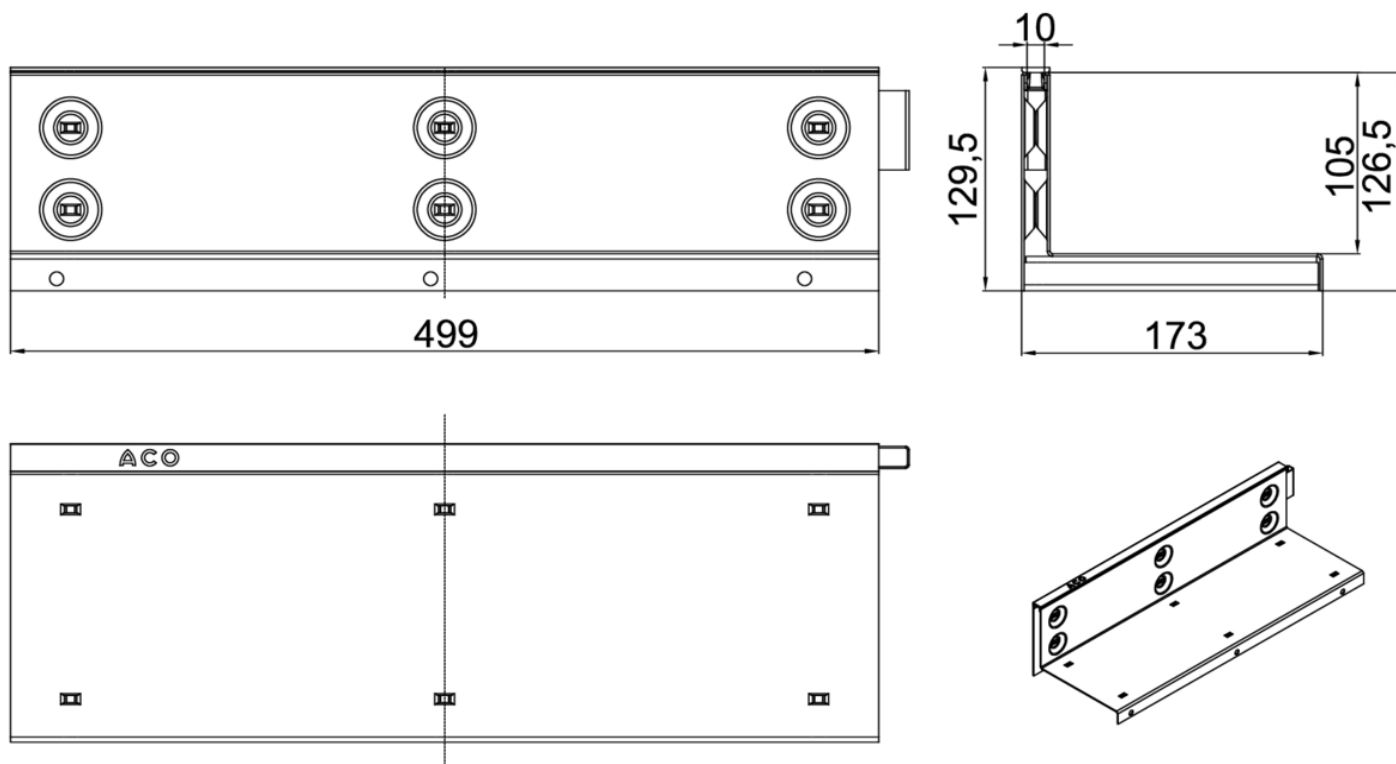
ACO DRAIN REJA - MULTIDRAIN/ MULTILINE/XTRADRAIN 150



REJA MULTIDRAIN/ MULTILINE/XTRADRAIN 150 L500 C250 A⁹G⁹ BRICKSLOT-ST L H105 Código: 00446129

Reja BRICKSLOT-ST L de acero galvanizado, de clase de carga C250 según EN1433, para canales de drenaje ACO MULTIDRAIN/ MULTILINE/XTRADRAIN 150. Sin sistema de fijación. Área de absorción de 100 cm²/m. Longitud total de 500 mm, altura exterior 127 mm y ancho exterior 173 mm. Peso: 3,48 kg.

Artículo: 00446129



Dimensiones:

Modelo	MULTIDRAIN/ MULTILINE/XTRADRAIN 150
Longitud (mm)	500
Ancho ext. (mm)	173
Altura ext. (mm)	127
Peso (kg)	3,48
Área absorción reja (cm ² /m)	100
Clase de carga	C250

