



CANAIS DE DRENAGEM

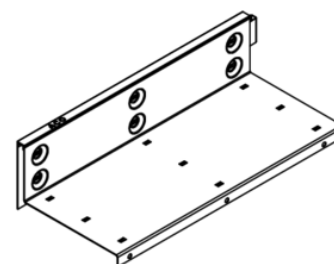
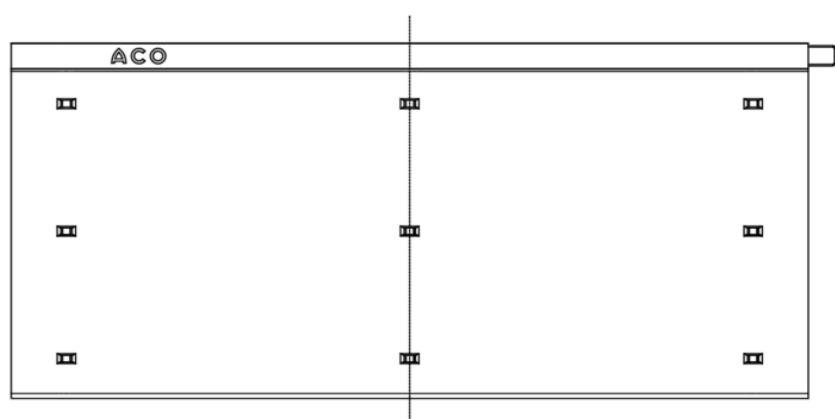
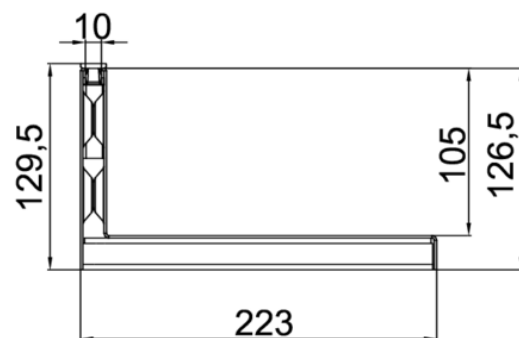
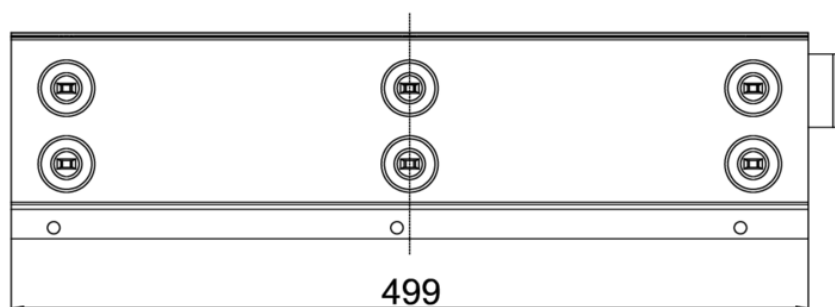
ACO DRAIN GRELHA - MULTIDRAIN/ MULTILINE/XTRADRAIN 200



GR MD/ML/XD 200 L500 C250 AºGº BRICKSLOT-ST L 1 H105

Artigo: 00446135

Grelha BRICKSLOT-ST L 1 em acero galvanizado, de classe de carga C250 de acordo com a norma EN1433, para canais de drenagem ACO MULTIDRAIN/ MULTILINE/XTRADRAIN 200. Sem sistema de fixação. Área de absorção de 100 cm²/m. Comprimento total de 500 mm, altura exterior 127 mm e largura exterior 223 mm. Peso: 3,15 kg.



Dimensões:

Modelo	MULTIDRAIN/ MULTILINE/XTRADRAIN 200
Comprimento (mm)	500
Largura (mm)	223
Altura ext. (mm)	127
Peso (kg)	3,15
Área de absorção de grelha (cm ² /m)	100
Classe de carga	C250

*As imagens presentes na ficha técnica são ilustrativas do produto, podendo não corresponder integralmente às características da solução descrita

