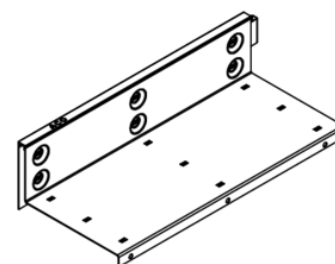
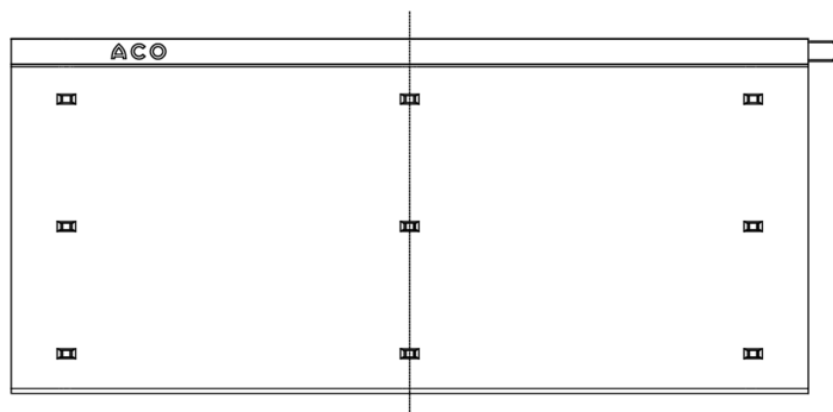
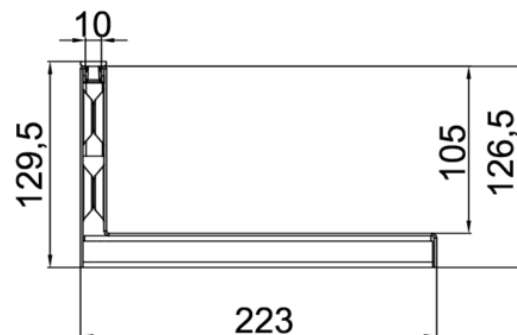
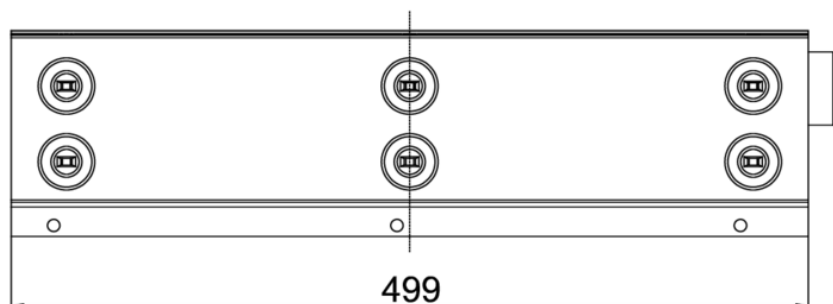




**GR MULTIDRAIN/ MULTILINE/XTRADRAIN 200 L500 C250 AISI304 BRICKSLOT-ST L 1 H105**

**Artigo: 00446138**

Grelha BRICKSLOT-ST L 1 em aço inoxidável AISI 304, de classe de carga C250 de acordo com a norma EN1433, para canais de drenagem ACO MULTIDRAIN/ MULTILINE/XTRADRAIN 200. Sem sistema de fixação. Área de absorção de 100 cm<sup>2</sup>/m. Comprimento total de 500 mm, altura exterior 127 mm e largura exterior 223 mm. Peso: 3,15 kg.



### Dimensões:

Modelo	MULTIDRAIN/ MULTILINE/XTRADRAIN 200
Comprimento (mm)	500
Largura (mm)	223
Altura ext. (mm)	127
Peso (kg)	3,15
Área de absorção de grelha (cm <sup>2</sup> /m)	100
Classe de carga	C250

