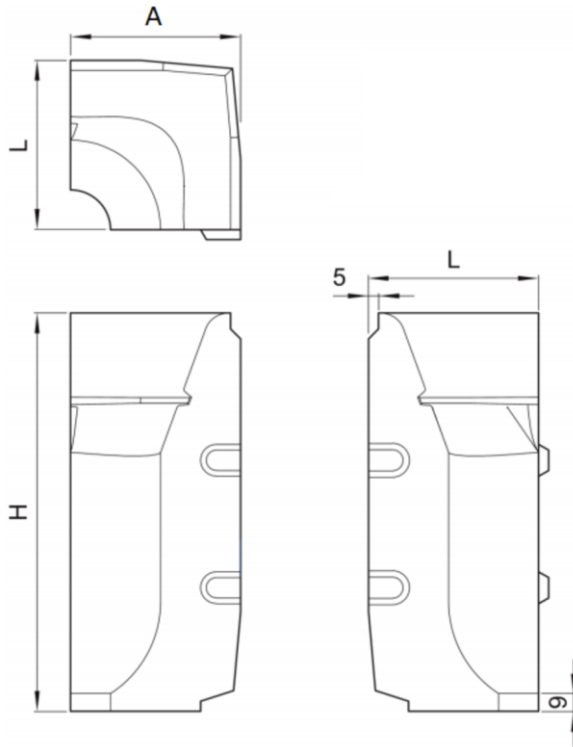




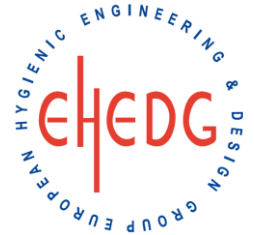
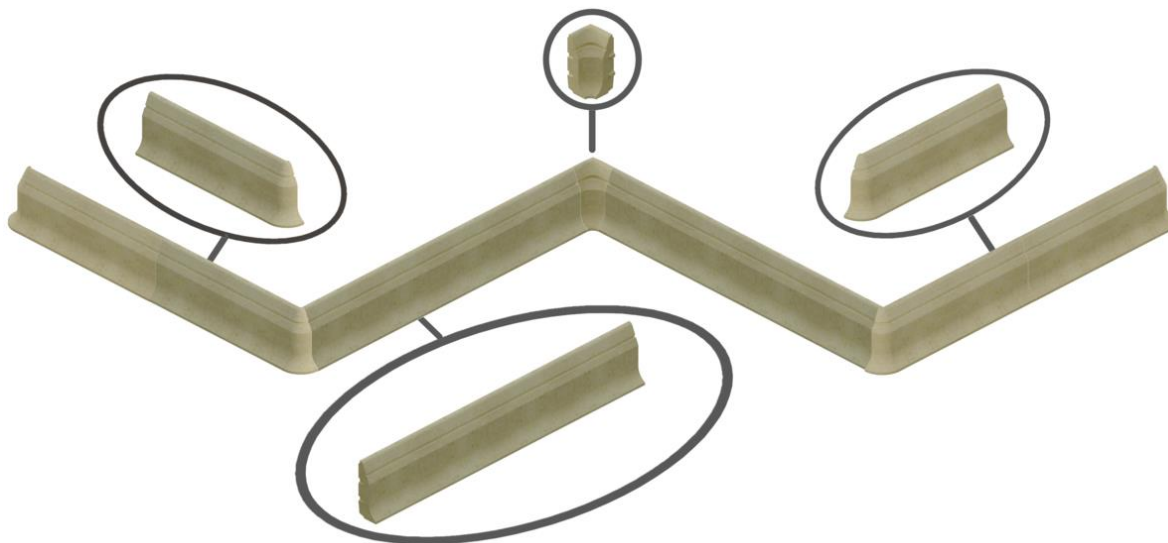
Zócalo de protección tipo ACO KERB PB SLOT fabricado en hormigón polímero, con ranura para facilitar el recubrimiento con el mismo acabado de resina que el pavimento. Pieza de 300mm de alto para uso en salas con tráfico hasta 5 Tm, según recomendaciones higiénicas de EHEDG. Superficie redondeada sin huecos para facilitar la limpieza, con conexión impermeable entre pavimento y pared para evitar la acumulación de partículas sólidas y la proliferación de bacterias. Pieza para esquina interior de longitud 105mm y ancho exterior 105mm, rebaje para conexión al pavimento de 9mm y ranura para sellado de unión a pared de 5mm. Peso: 5,3 kg.

Artículo: 00446155



#### Dimensiones:

Material	hormigón polímero
Tipo	SLOT
L (mm)	105
A (mm)	105
A2 (mm)	60
H (mm)	300



\*Las imágenes de las FT's son ilustrativas del producto, pudiendo no corresponder íntegramente con el aspecto final de la solución descrita.

