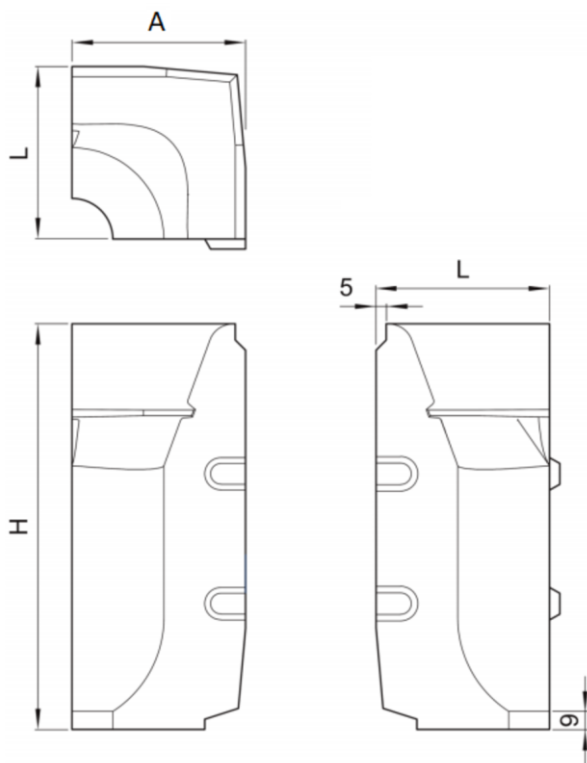


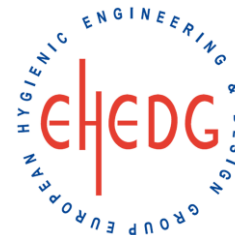
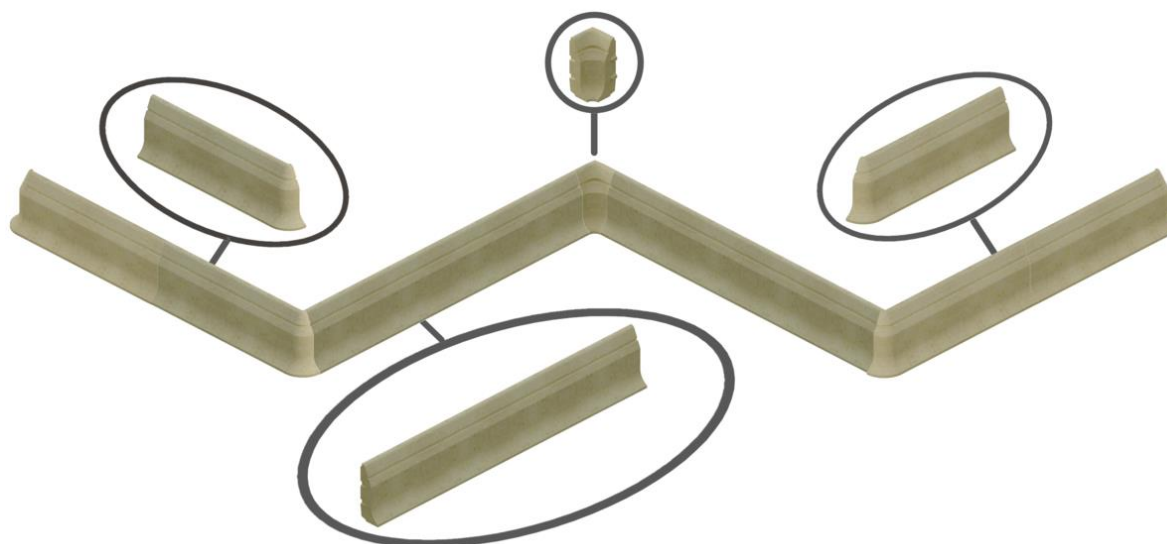


Rodapés de proteção tipo ACO KERB PB SLOT fabricado em betão polímero, com ranhura para facilitar o revestimento com o mesmo acabamento de resina que o pavimento. Peça de 300mm de alto para uso em salas com tráfego de até 5 Tm, de acordo com as recomendações de higiene da EHEDG. Superfície arredondada sem aberturas para facilitar a limpeza, com conexão impermeável entre o pavimento e a parede para evitar o acúmulo de partículas sólidas e a proliferação de bactérias. Peça para canto interior de comprimento 105mm e largura externa 105mm, recesso para conexão ao piso de 9mm e ranhura de vedação da junta da parede de 9mm. Peso: 5,3 kg.



#### Dimensões:

Material	betão polímero
Tipo	SLOT
L (mm)	105
A (mm)	105
A2 (mm)	60
H (mm)	300



\*As imagens presentes na ficha técnica são ilustrativas do produto, podendo não corresponder integralmente às características da solução descrita

