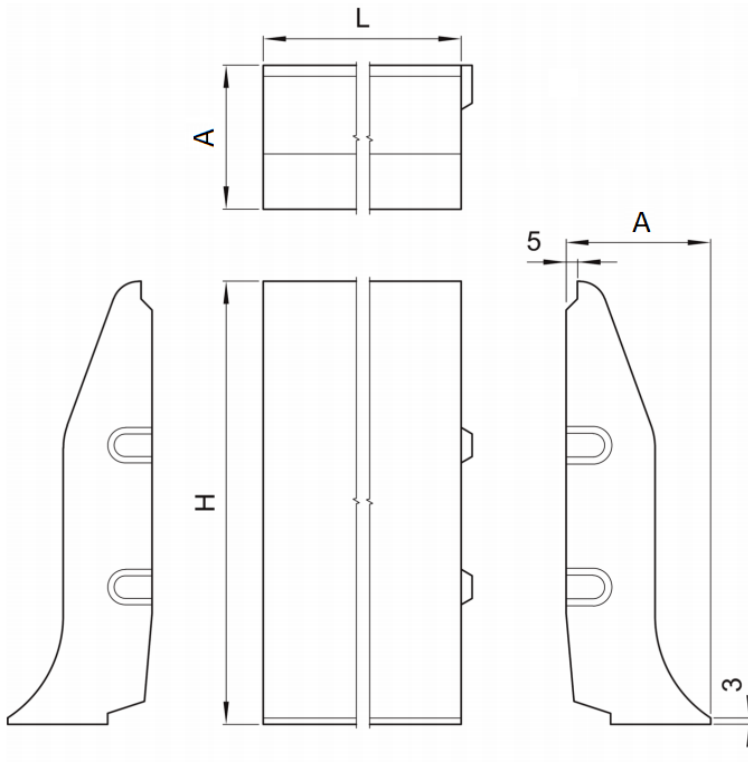




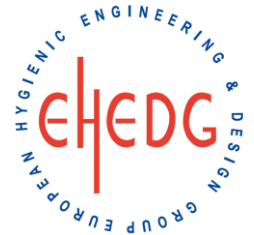
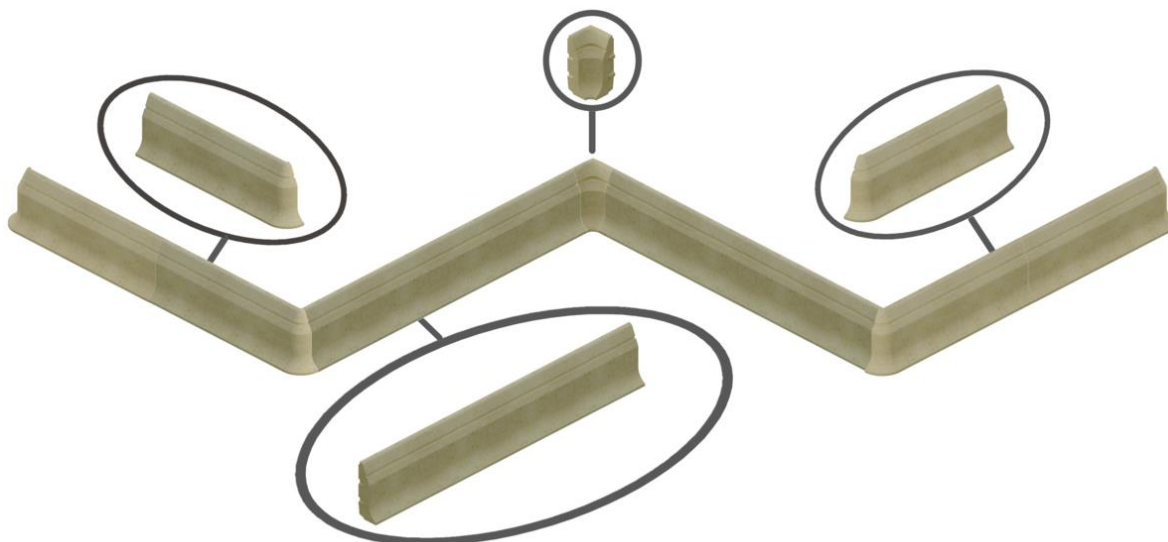
Zócalo de protección tipo ACO KERB PB PLAIN fabricado en hormigón polímero. Pieza de 300mm de alto para uso en salas con tráfico hasta 5 Tm, según recomendaciones higiénicas de EHEDG. Superficie redondeada sin huecos para facilitar la limpieza, con conexión impermeable entre pavimento y pared para evitar la acumulación de partículas sólidas y la proliferación de bacterias. Pieza recta de longitud 1000mm y ancho exterior 85mm, rebaje para conexión al pavimento de 3mm y ranura para sellado de unión a pared de 5mm. Peso: 32,7 kg.

Artículo: 00446158



**Dimensiones:**

Material	hormigón polímero
Tipo	PLAIN
L (mm)	1000
A (mm)	85
A2 (mm)	60
H (mm)	300



\*Las imágenes de las FT's son ilustrativas del producto, pudiendo no corresponder íntegramente con el aspecto final de la solución descrita.

