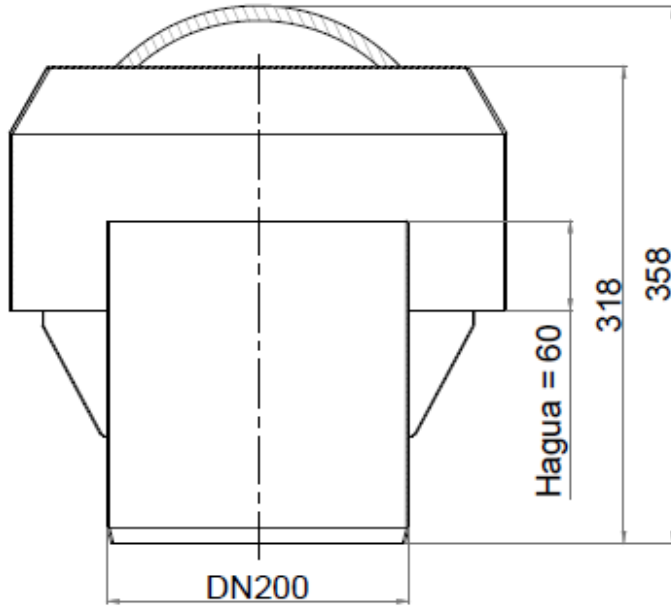


SIFÓN AISI304 Ø330 H358 P/FONDO SUM DN 200

Sifón en acero inoxidable AISI 304 para fondo sumidero tipo EG HC DN 200. Diámetro exterior de Ø330 mm, altura 358 mm y una altura de agua de 60 mm. Con un caudal de 12,0 l/s. Peso: 5,59 kg.
Artículo:00446398



Dimensiones:

Material	AISI304
[**];[**Ø330isnull;iØext (mm)**];**]	Ø330
H (mm)	358
H agua (mm)	60
Peso (kg)	5,59
Para fondo (mm)	DN 200

