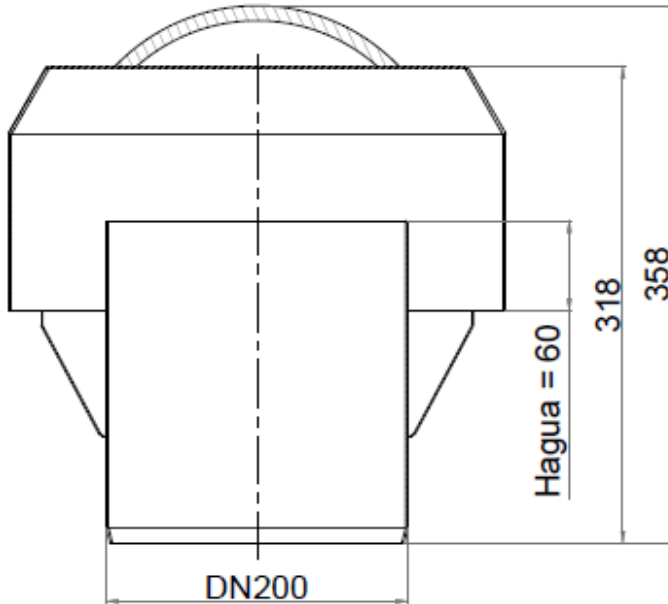


# SIFÃO AISI304 Ø330 H358 P/CORPO DE RALO DN 200

Sifão em aço inoxidável AISI 304 para corpo de ralo tipo EG HC DN 200 mm. Diâmetro externo de Ø330, altura de 358 mm e altura de água de 60 mm. Com um caudal de 12,0 l/s. Peso: 5,59 kg.



#### Dimensões:

Material	AISI304
[**];[**Ø330isnull;iØext (mm)**];**]	Ø330
H (mm)	358
H água (mm)	60
Peso (kg)	5,59
Para corpo ralo (mm)	DN 200

