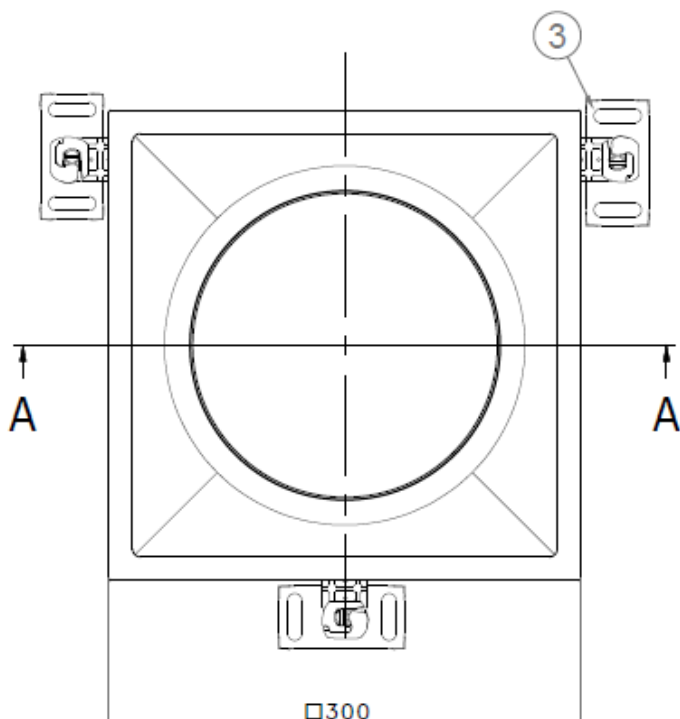
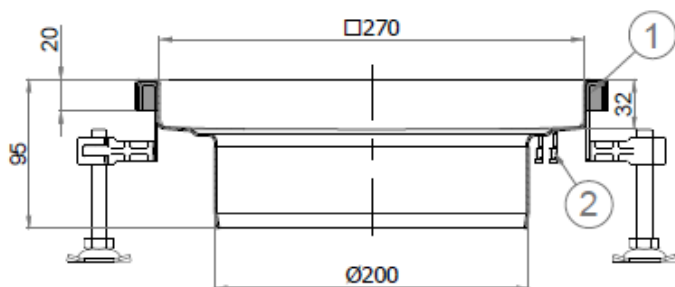


CUERPO SUM AISI304 EG TELESCOPICO 300X300MM PUR Ø200

Cuerpo sumidero 300x300 para suelo cerámico, realizado en acero inoxidable AISI 304. Diámetro de conexión Ø200 mm para fondo sumidero Ø218 mm. Incluye toma de tierra, patas de nivelación y sellado del perfil perimetral inferior con PUR, que confiere al perímetro una perfecta rigidificación del sumidero, la adaptación del ala a las grandes cargas y una perfecta unión con el pavimento, según CTE-HS-5. Acabado decapado y pasivado. Peso: 2,55 kg.
Artículo: 00446402

Características:

- Diseñado para aplicaciones industriales y cocinas.
- Apropiado para suelo cerámico y de resinas
- Disponible con diferentes capacidades hidráulicas, tamaño de rejilla, cuerpos y diámetros de salida.
- Fabricados en acero inox. AISI 304 o 316L
- Decapado y pasivado por decapado químico para asegurar la ausencia de corrosión en las uniones por soldadura.



Dimensiones:

Material	AISI304
Peso (kg)	2,55
Altura agua sifón (mm)	53
D fondo (mm)	Ø200
H exterior (mm)	95
H Reja (mm)	30

1- Refuerzo poliuretano

2- Patas de nivelación

3- Conexión a tierras