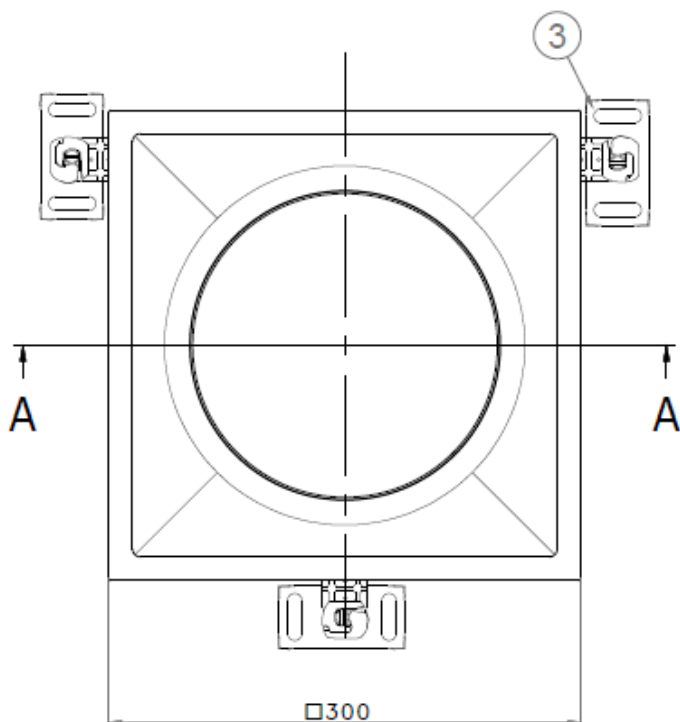
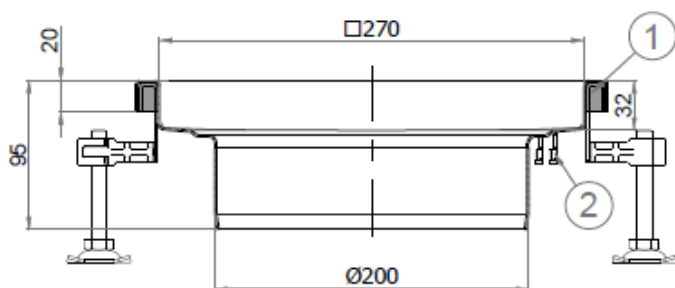


SECÇÃO DE TOPO AISI304 EG TELESCÓPICO 300X300MM PUR Ø200

Secção de topo 300x300 de corpo de ralo ACO InDrain para pavimento cerâmico, fabricado em aço inoxidável AISI 304. Diâmetro de descarga Ø200 mm para corpo de ralo Ø218 mm. Inclui ligação à terra, parafusos para ajuste de nível e PUR para selar o perfil perimetral inferior, que confere ao perímetro uma rigidez perfeita do sumidouro, a adaptaçõ da flange às grandes cargas e uma união perfeita com o pavimento, de acordo a CTE-HS-5. Acabamento decapado e passivado. Peso: 2,55 kg.

Características:

- Concebidos para aplicações industriais e cozinhas.
- Indicado para piso cerâmico e resina
- Disponíveis com diferentes capacidades hidráulicas, tamanhos de grelha, corpos e diâmetros de saída.
- Fabricados em aço inoxidável AISI 304 ou 316L
- Decapados e passivados por decapagem química para garantir a ausência de corrosão nas uniões por soldadura.



Dimensões:

Material	AISI304
Peso (kg)	2,55
Altura água sifão (mm)	53
D fundo (mm)	Ø200
H exterior (mm)	95
H Grelha (mm)	30

1- Reforço poliuretano

2- Pés de nivelamento

3- Ligação terra