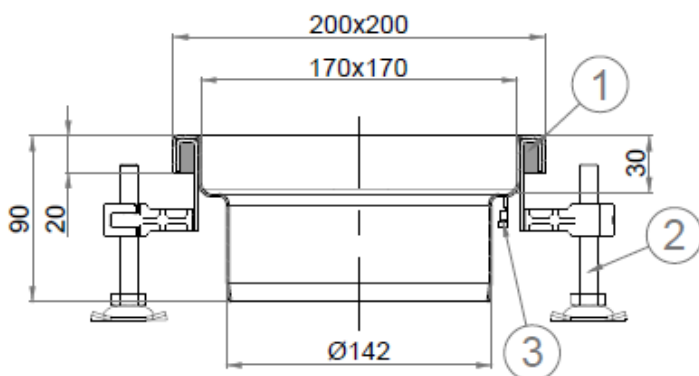


SECÇÃO DE TOPO AISI316L EG TELESCÓPICO 200X200MM PUR Ø142

Secção de topo 200x200 de corpo de ralo ACO InDrain para pavimento cerâmico, fabricado em aço inoxidável AISI 316L. Diâmetro de descarga Ø142 mm para corpo de ralo Ø157 mm. Inclui ligação à terra, parafusos para ajuste de nível e PUR para selar o perfil perimetral inferior, que confere ao perímetro uma rigidez perfeita do sumidouro, a adaptação da flange às grandes cargas e uma união perfeita com o pavimento, de acordo a CTE-HS-5. Acabamento decapado e passivado. Peso: 1,2 kg.

Características:

- Concebidos para aplicações industriais e cozinhas.
- Indicado para piso cerâmico e resina
- Disponíveis com diferentes capacidades hidráulicas, tamanhos de grelha, corpos e diâmetros de saída.
- Fabricados em aço inoxidável AISI 304 ou 316L
- Decapados e passivados por decapagem química para garantir a ausência de corrosão nas uniões por soldadura.



Dimensões:

Material	AISI316L
Peso (kg)	1,2
Altura água sifão (mm)	53
D fundo (mm)	Ø142
H exterior (mm)	99
H Grelha (mm)	25

1- Reforço poliuretano

2- Pés de nivelamento

3- Ligação terra

