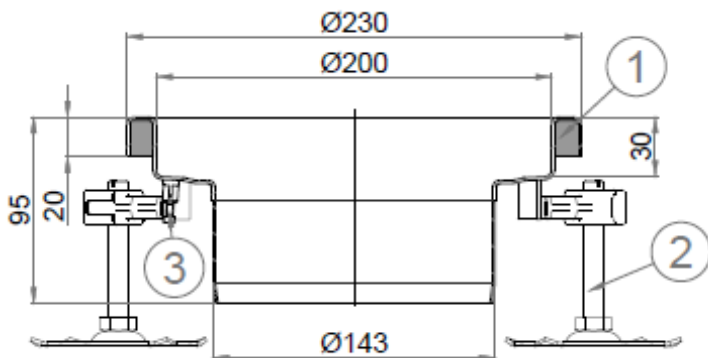


SECÇÃO DE TOPO AISI304 EG TELESCÓPICO Ø230MM RESINA PUR Ø142

Secção de topo Ø230 de corpo de ralo ACO InDrain para pavimento resina, fabricado em aço inoxidável AISI 304. Diâmetro de descarga Ø142 mm para corpo de ralo Ø157 mm. Inclui ligação à terra, parafusos para ajuste de nível e PUR para selar o perfil perimetral inferior, que confere ao perímetro uma rigidez perfeita do sumidouro, a adaptação da flange às grandes cargas e uma união perfeita com o pavimento, de acordo a CTE-HS-5. Acabamento decapado e passivado. Peso: 1,65 kg.

Características:

- Concebidos para aplicações industriais e cozinhas.
- Indicado para piso de resina
- Disponíveis com diferentes capacidades hidráulicas, tamanhos de grelha, corpos e diâmetros de saída.
- Fabricados em aço inoxidável AISI 304 ou 316L
- Decapados e passivados por decapagem química para garantir a ausência de corrosão nas uniões por soldadura.



Dimensões:

Material	AISI304
Peso (kg)	1,65
Altura água sifão (mm)	53
D fundo (mm)	Ø142
D2 (mm)	Ø230
H exterior (mm)	95
H Grelha (mm)	30
1- Reforço poliuretano	
2- Pés de nivelamento	
3- Ligação terra	

