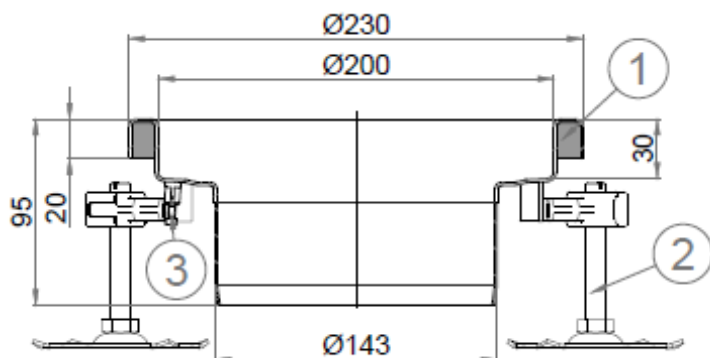


CUERPO SUM AISI316L EG TELESCOPICO Ø230MM RESINA PUR Ø142

Cuerpo sumidero Ø230 para suelo resina, realizado en acero inoxidable AISI 316L. Diámetro de conexión Ø142 mm para fondo sumidero Ø157 mm. Incluye toma de tierra, patas de nivelación y sellado del perfil perimetral inferior con PUR, que confiere al perímetro una perfecta rigidificación del sumidero, la adaptación del ala a las grandes cargas y una perfecta unión con el pavimento, según CTE-HS-5. Acabado decapado y pasivado. Peso: 1,65 kg.
Artículo: 00446751

Características:

- Diseñado para aplicaciones industriales y cocinas.
- Apropiado para suelo de resinas
- Disponible con diferentes capacidades hidráulicas, tamaño de rejilla, cuerpos y diámetros de salida.
- Fabricados en acero inox. AISI 304 o 316L
- Decapado y pasivado por decapado químico para asegurar la ausencia de corrosión en las uniones por soldadura.



Dimensiones:

Material	AISI316L
Peso (kg)	1,65
Altura agua sifón (mm)	53
D fondo (mm)	Ø142
D2 (mm)	Ø230
H exterior (mm)	95
H Reja (mm)	30
1- Refuerzo poliuretano	
2- Patas de nivelación	
3- Conexión a tierras	

