



REJA

EG - BARRAS ANTIDESLIZANTES



RJ BAR A/D HF 35X6 AISI316 Ø268MM M125 P/SUM EG

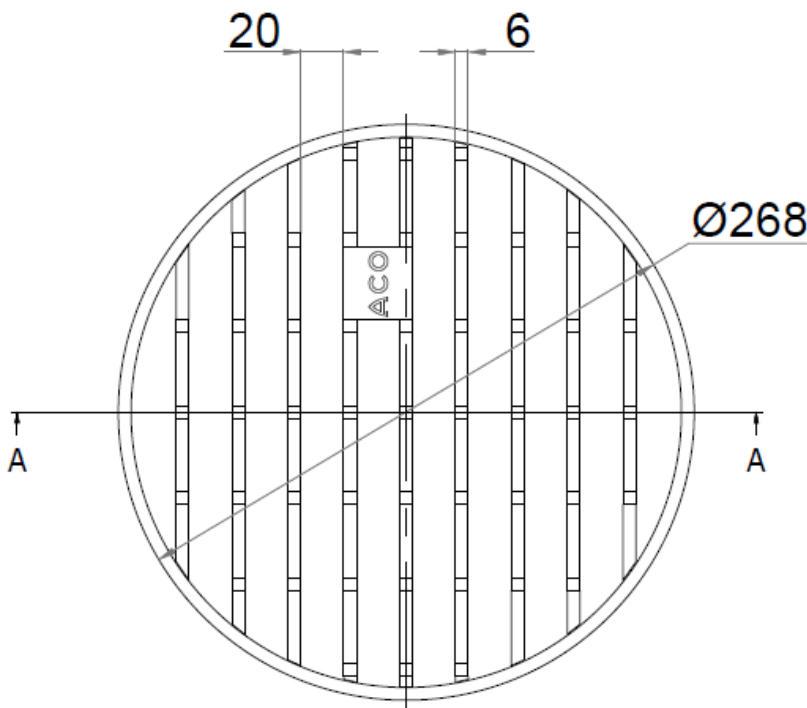
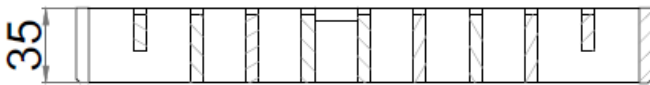
Codigo: 00446779

Reja para sumidero tipo ACO EG, fabricada en acero inoxidable AISI 316, con Ø268 mm de diámetro y 35 mm de altura. Reja tipo barras antideslizantes higiénica con barras de 35x6 mm y con ranuras de 20 mm, apta para clase de carga M125, de acuerdo con normativa EN-1253. Acabado electropulido con superficie antideslizante tipo R11 de acuerdo a DIN-51130. Peso: 4,2 kg.

Artículo:00446779

Características:

- ◆ Diseño higiénico de acuerdo a EN-1672, EN ISO 14159 y documentación EHEDG documento 8, 13 y 44
- ◆ Superficie antideslizante R11 de acuerdo a DIN-51130



Dimensiones:

Material	AISI316
L (mm)	Ø268
H1 (mm)	35
Tipo de reja	barras antideslizantes
Barras (mm)	35x6
Peso (kg)	4,2
Antideslizante (DIN-51130)	R11

