



GRELHA

EG - BARRAS ANTIDERRAPANTES



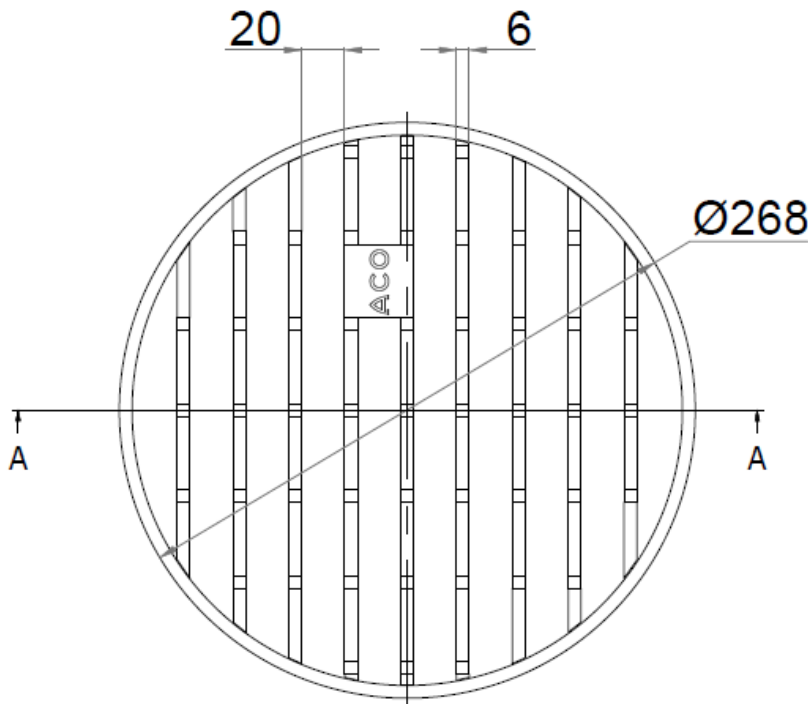
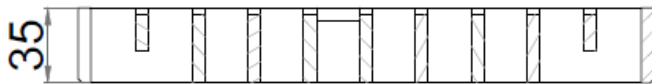
GRELHA BAR A/D HF 35X6 AISI316 Ø268MM M125 P/SUM EG

Artigo: 00446779

Grelha para sumidouro tipo ACO EG, fabricada em aço inoxidável AISI 316, com Ø268 mm de diâmetro e 35 mm de altura. Grelha tipo barras antiderrapantes higiénica com barras de 35x6 mm e com ranhuras de 20 mm, apta para classe de carga M125, de acordo com norma EN-1253. Acabamento electrolítico com superfície antiderrapante tipo R11 de acordo com a norma DIN-51130. Peso: 4,2 kg.

Características:

- ♦ Desenho higiénico de acordo com a EN-1672, EN ISO 14159 e documentação EHEDG documento 8,13 e 44
- ♦ Superfície antiderrapante R11 de acordo com a DIN-51130



Dimensões:

Material	AISI316
L (mm)	Ø268
H1 (mm)	35
Tipo de grelha	barras antiderrapantes
Barras (mm)	35x6
Peso (kg)	4,2
Antiderrapante (DIN-51130)	R11

