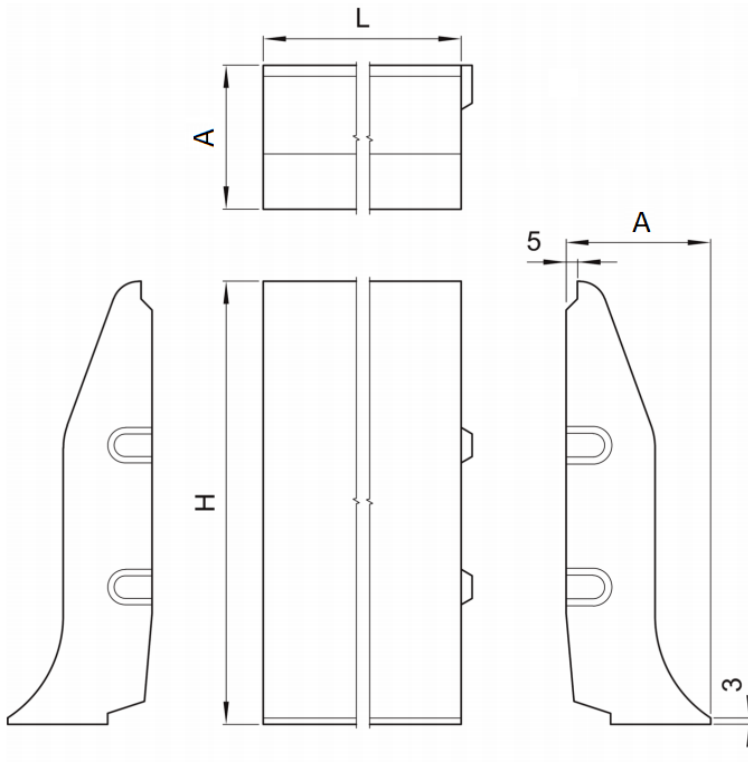




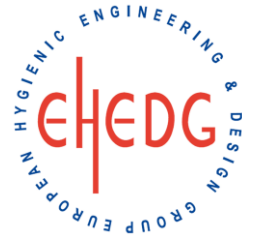
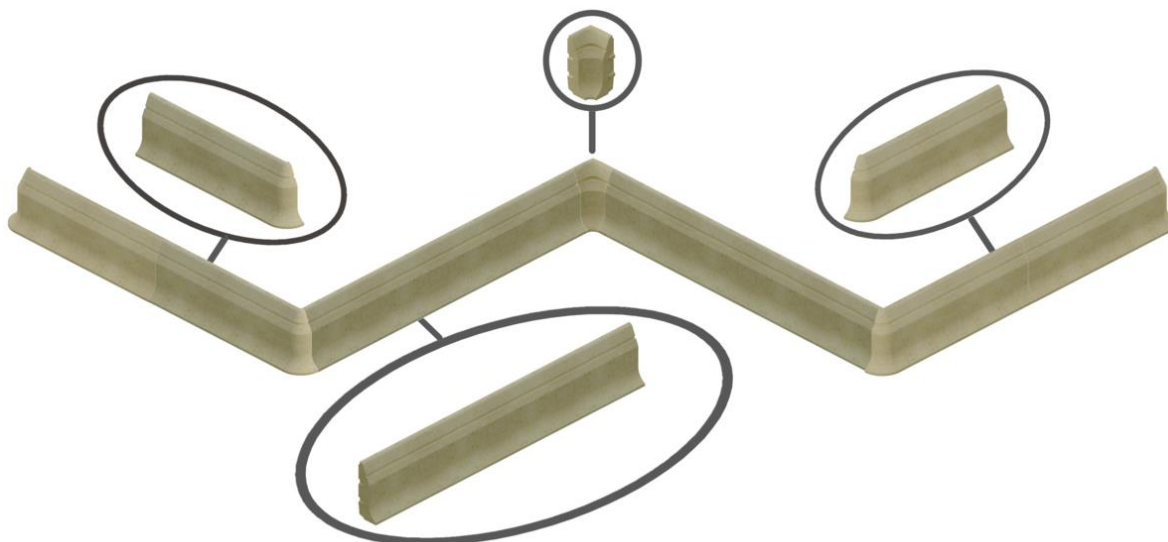
Zócalo de protección tipo ACO KERB PB PLAIN fabricado en hormigón polímero. Pieza de 100mm de alto para uso en salas con tráfico hasta 1 Tm, según recomendaciones higiénicas de EHEDG. Superficie redondeada sin huecos para facilitar la limpieza, con conexión impermeable entre pavimento y pared para evitar la acumulación de partículas sólidas y la proliferación de bacterias. Pieza recta de longitud 1000mm y ancho exterior 37mm, rebaje para conexión al pavimento de 3mm y ranura para sellado de unión a pared de 5mm. Peso: 5 kg.

Artículo: 00446827



Dimensiones:

Material	hormigón polímero
Tipo	PLAIN
L (mm)	1000
A (mm)	37
A2 (mm)	25
H (mm)	100



*Las imágenes de las FT's son ilustrativas del producto, pudiendo no corresponder íntegramente con el aspecto final de la solución descrita.

