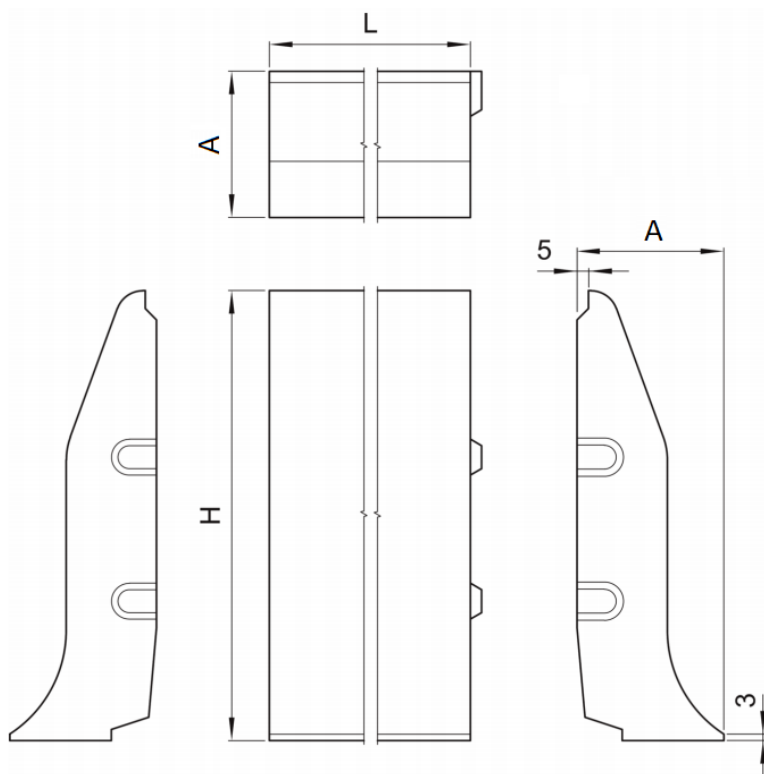


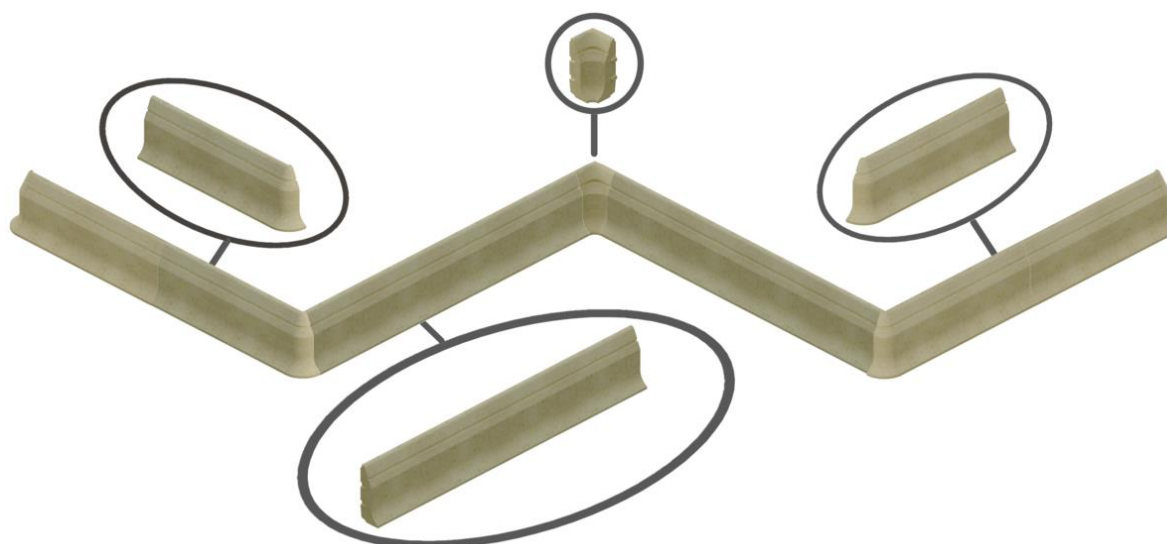


Rodapés de proteção tipo ACO KERB PB PLAIN fabricado em betão polímero. Peça de 100mm de alto para uso em salas com tráfego de até 1 Tm, de acordo com as recomendações de higiene da EHEDG. Superfície arredondada sem aberturas para facilitar a limpeza, com conexão impermeável entre o pavimento e a parede para evitar o acúmulo de partículas sólidas e a proliferação de bactérias. Peça recta de comprimento 1000mm e largura externa 37mm, recesso para conexão ao piso de 3mm e ranhura de vedação da junta da parede de 3mm. Peso: 5 kg.



#### Dimensões:

Material	betão polímero
Tipo	PLAIN
L (mm)	1000
A (mm)	37
A2 (mm)	25
H (mm)	100



\*As imagens presentes na ficha técnica são ilustrativas do produto, podendo não corresponder integralmente às características da solução descrita

