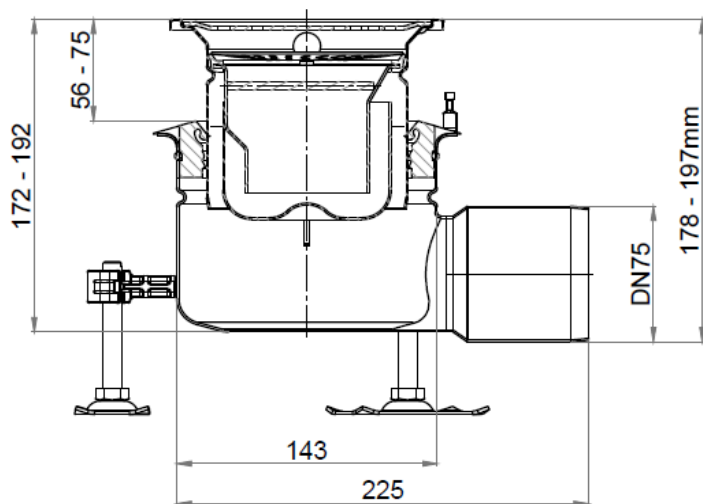


# SUM SIF AISI304 EG150 HF TELESCOPICO 150X150MM CERÁMICO S/MARCO S/H

Sumidero sifónico de acero inoxidable AISI 304, tipo ACO EG150 HF para suelo cerámico sin marco, de baja altura, de medidas 150x150 mm, salida horizontal de DN75, cuerpo redondeado para facilitar la limpieza, con sifón extraíble con un caudal de 1,4 l/s y una retención de 53 mm de altura de agua, según normativa EN-1253. Incorpora reja perforada, apta para carga K3 y cestillo para recogida de sólidos. Acabado decapado y pasivado. Peso: 2,07 kg. Artículo:00447201

## Características:

- Para instalación en cocinas y zonas comunitarias de hoteles, lugares con poca cantidad de residuos sólidos
- Apropiado para suelo cerámico
- Disponibles con diferentes capacidades hidráulicas, cuerpos y diámetros de salida
- Fabricados en acero inoxidable AISI 304
- Decapados y pasivados por decapado químico para asegurar la ausencia de corrosión en las juntas
- Incluye sifón extraíble y cestillo para recogida de residuos sólidos



## Dimensiones:

Material	AISI304
Material Reja	AISI304
Peso (kg)	2,07
DN (mm)	75
Caudal (l/s)	1,4
Altura agua sifón (mm)	53
D fondo (mm)	142
H exterior (mm)	172-191
Tipo reja	perforada

