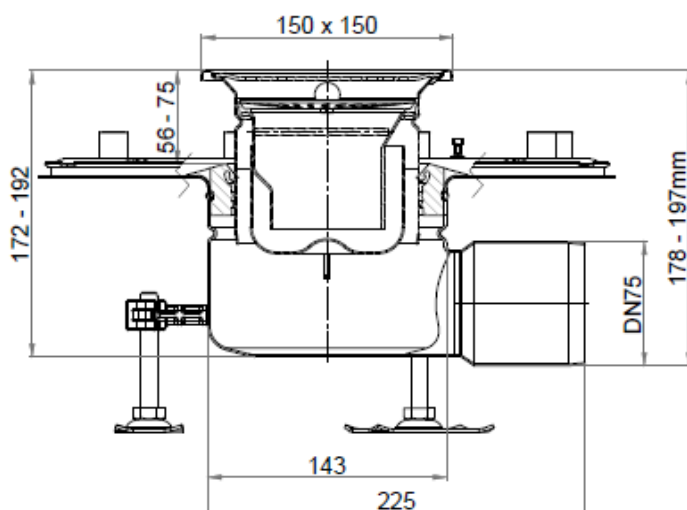


SUM SIF AISI304 EG150 HF TELESCOPICO 150X150MM CERÂMICO TELA S/H DN75

Sumidouro sifonado em aço inoxidável AISI 304, tipo ACO EG150 HF para pavimento cerâmico com aro para fixação mecânica de tela impermeável, de baixa altura, com as medidas 150x150mm, saída horizontal de DN75, corpo arredondado para facilitar a limpeza, com sifão extraível com um caudal de 1,4 l/s e uma retenção de 53mm de altura de água, de acordo com a norma EN-1253. Inclui grelha perfurada, apta para carga K3 e cesto para recolha de sólidos. Acabamento decapado e passivado. Peso: 4,09 kg.

Características:

- Para instalação em cozinhas e áreas comunitárias de hotéis, locais com pouca quantidade de resíduos sólidos
- Indicados para pavimento cerâmico
- Disponíveis com diferentes capacidades hidráulicas, corpos e diâmetros de saída
- Fabricados em aço inoxidável AISI 304
- Decapados e passivados por decapagem química para garantir a ausência de corrosão nas juntas
- Inclui sifão extraível e cesto para resíduos sólidos



Dimensões:

Material	AISI304
Material Grelha	AISI304
Peso (kg)	4,09
DN (mm)	75
Caudal (l/s)	1,4
Altura água sifão (mm)	53
D fundo (mm)	142
H exterior (mm)	172-191
Tipo grelha	perfurada

