



REJA

EG - BARRAS ANTIDESLIZANTES



RJ BAR A/D HF 30X4 AISI304 Ø198MM R50 P/SUM EG

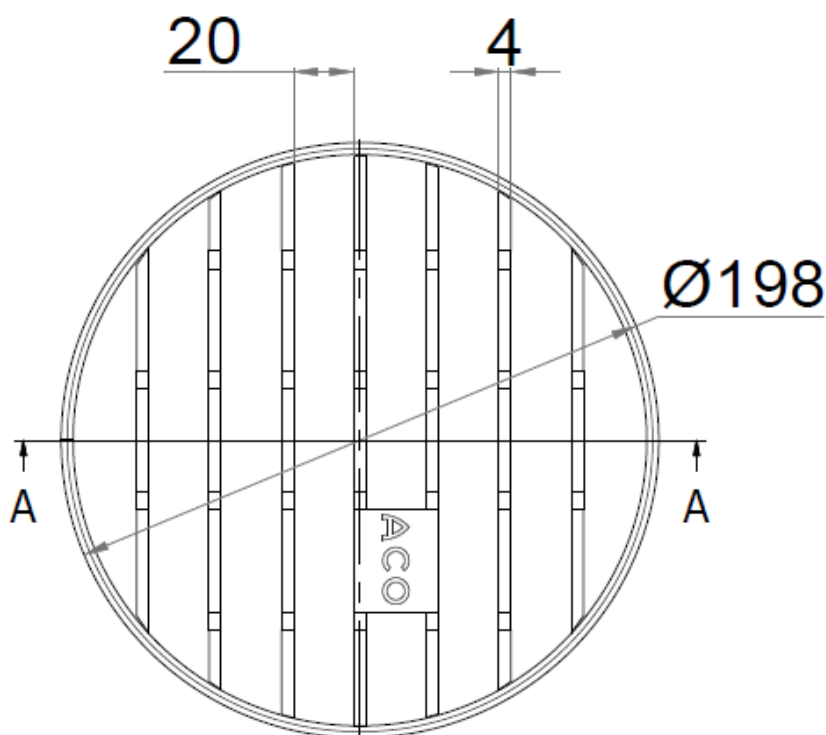
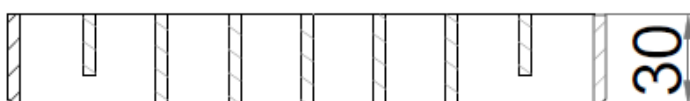
Código: 00447761

Reja para sumidero tipo ACO EG, fabricada en acero inoxidable AISI 304, con Ø198 mm de diámetro y 30 mm de altura. Reja tipo barras antideslizantes higiénica con barras de 30x4 mm y con ranuras de 20 mm, apta para clase de carga R50, de acuerdo con normativa EN-1253. Acabado electropulido con superficie antideslizante tipo R11 de acuerdo a DIN-51130. Peso: 1,6 kg.

Artículo: 00447761

Características:

- ♦ Diseño higiénico de acuerdo a EN-1672, EN ISO 14159 y documentación EHEDG documento 8, 13 y 44
- ♦ Superficie antideslizante R11 de acuerdo a DIN-51130



Dimensiones:

Material	AISI304
L (mm)	Ø198
H1 (mm)	30
Tipo de reja	barras antideslizantes
Barras (mm)	30x4
Peso (kg)	1,6
Antideslizante (DIN-51130)	R11

