



GRELHA

EG - BARRAS ANTIDERRAPANTES



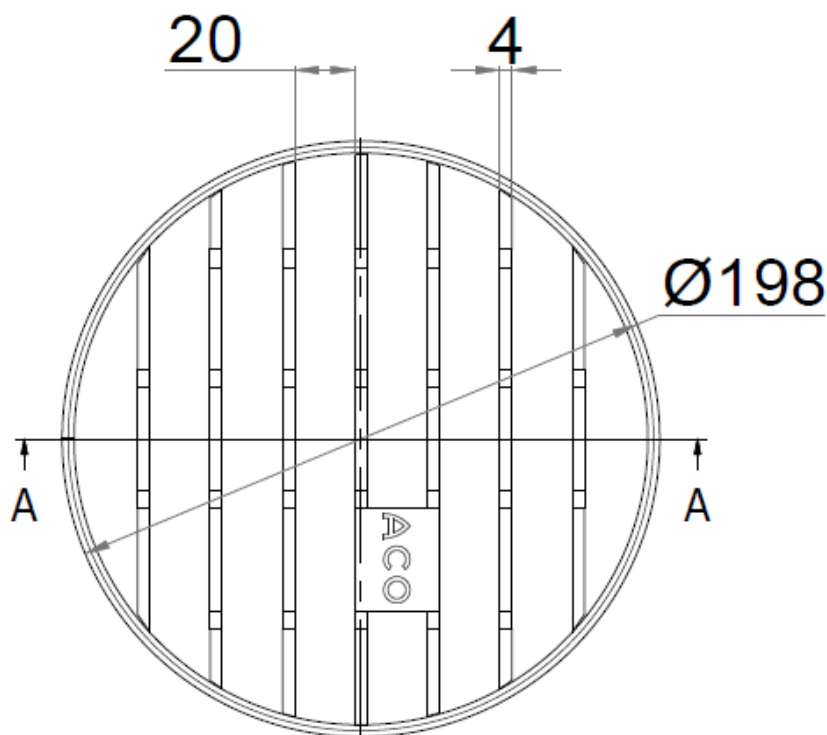
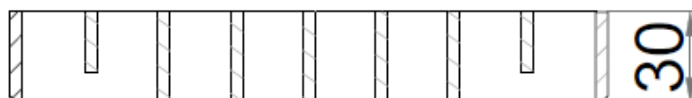
GRELHA BAR A/D HF 30X4 AISI304 Ø198MM R50 P/SUM EG

Artigo: 00447761

Grelha para sumidouro tipo ACO EG, fabricada em aço inoxidável AISI 304, com Ø198 mm de diâmetro e 30 mm de altura. Grelha tipo barras antiderrapantes higiênica com barras de 30x4 mm e com ranhuras de 20 mm, apta para classe de carga R50, de acordo com norma EN-1253. Acabamento electropolido com superfície antiderrapante tipo R11 de acordo com a norma DIN-51130. Peso: 1,6 kg.

Características:

- ♦ Desenho higiénico de acordo com a EN-1672, EN ISO 14159 e documentação EHEDG documento 8,13 e 44
- ♦ Superfície antiderrapante R11 de acordo com a DIN-51130



Dimensões:

Material	AISI304
L (mm)	Ø198
H1 (mm)	30
Tipo de grelha	barras antiderrapantes
Barras (mm)	30x4
Peso (kg)	1,6
Antiderrapante (DIN-51130)	R11

