



GRELHA

EG - BARRAS ANTIDERRAPANTES



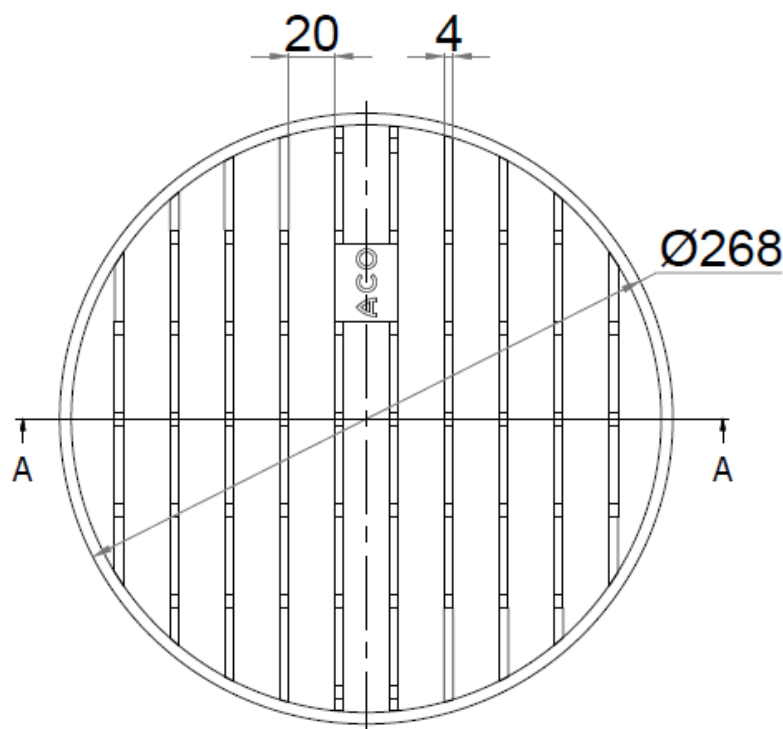
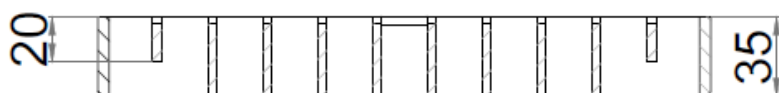
GRELHA BAR A/D HF 35X4 AISI316L Ø268MM R50 P/SUM EG

Artigo: 00447764

Grelha para sumidouro tipo ACO EG, fabricada em aço inoxidável AISI 316L, com Ø268 mm de diâmetro e 35 mm de altura. Grelha tipo barras antiderrapantes higiênica com barras de 35x4 mm e com ranhuras de 20 mm, apta para classe de carga R50, de acordo com norma EN-1253. Acabamento electropolido com superfície antiderrapante tipo R11 de acordo com a norma DIN-51130. Peso: 3,4 kg.

Características:

- ♦ Desenho higiénico de acordo com a EN-1672, EN ISO 14159 e documentação EHEDG documento 8,13 e 44
- ♦ Superfície antiderrapante R11 de acordo com a DIN-51130



Dimensões:

Material	AISI316L
L (mm)	Ø268
H1 (mm)	35
Tipo de grelha	barras antiderrapantes
Barras (mm)	35x4
Peso (kg)	3,4
Antiderrapante (DIN-51130)	R11

