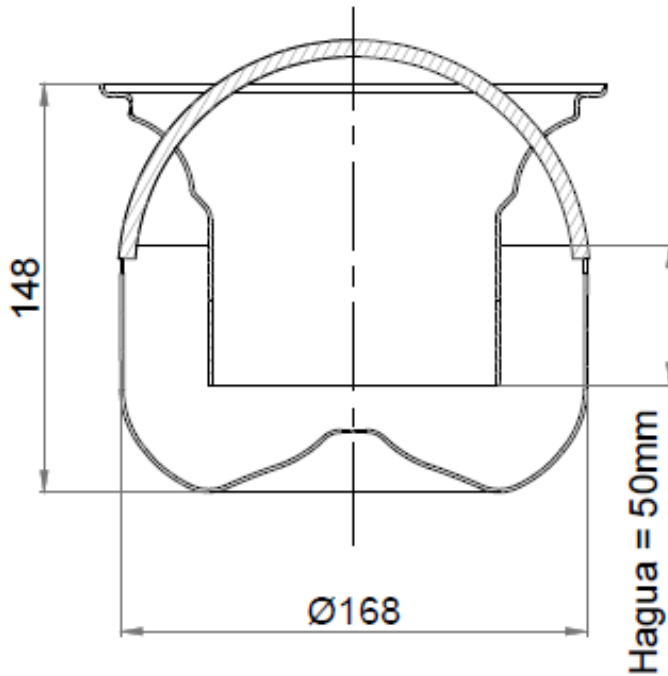


SIFÃO AISI304 Ø182 H148 P/CORPO DE RALO Ø218

Sifão em aço inoxidável AISI 304 para corpo de ralo tipo EG Ø218 mm. Diâmetro externo de Ø182, altura de 148 mm e altura de água de 50 mm. Peso: 1,2 kg.



Dimensões:

Material	AISI304
[**];[**Ø182isnull;iØext (mm)**];**]	Ø182
H (mm)	148
H água (mm)	50
Peso (kg)	1,2
Para corpo ralo (mm)	Ø218

