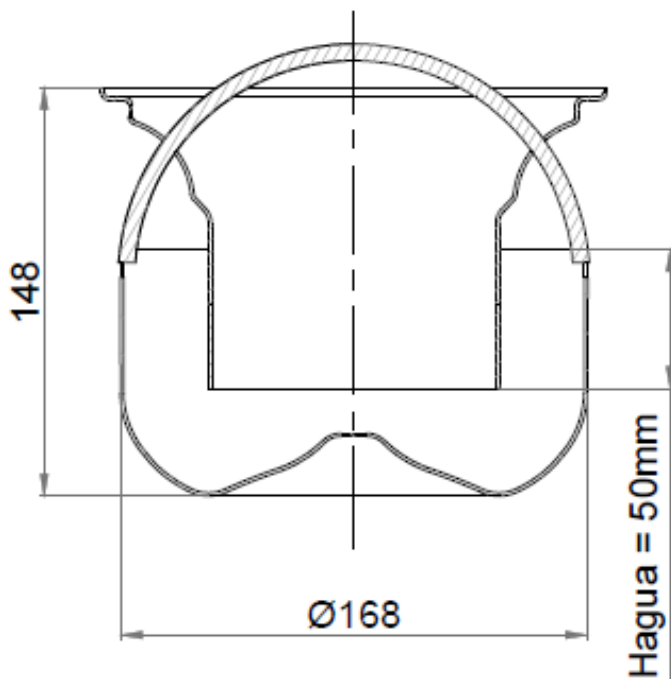


SIFÓN AISI316L Ø182 H148 P/FONDO SUM Ø218

Sifón en acero inoxidable AISI 316L para fondo sumidero tipo EG Ø218. Diámetro exterior de Ø182 mm, altura 148 mm y una altura de agua de 50 mm. Peso: 1,2 kg.
Artículo:00447808



Dimensiones:

Material	AISI316L
[**;[**Ø182isnull;iØext (mm)**];**]	Ø182
H (mm)	148
H agua (mm)	50
Peso (kg)	1,2
Para fondo (mm)	Ø218

