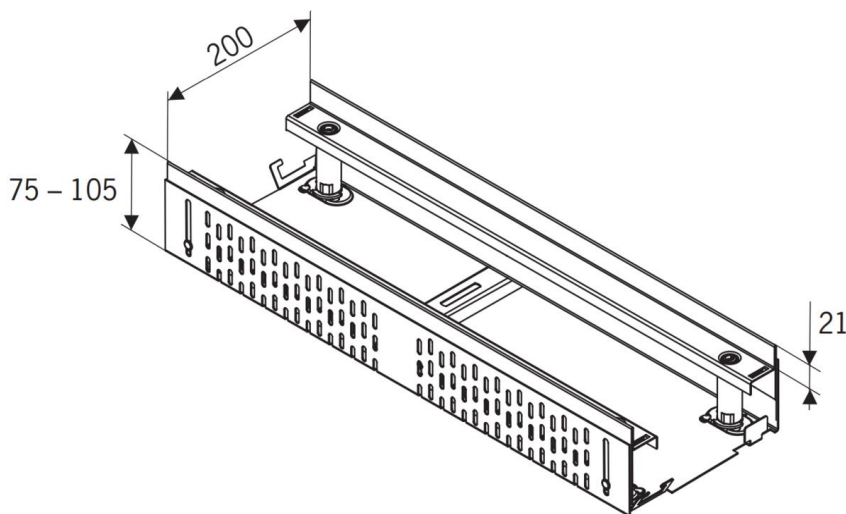




Canal ACO PROFILINE, fabricado completamente em aço galvanizado, de 500 mm de comprimento, altura ajustável entre 75-105 mm depois da instalação e de largura 129 mm. Peso: 3,3 kg.

Características:

- ♦ Conjunto completamente montado
- ♦ Altura ajustável depois da instalação
- ♦ Os canais pode ser montado num sistema modular
- ♦ Todos os componentes têm orifícios de drenagem lateral de 4 mm
- ♦ Os elementos dos canais permitir a coleta de água superfície e lateral
- ♦ Possibilidade de ajustar o comprimento sem cortar os canal com os elementos de compensação



Dimensões:

| Modelo | PROFILINE |
|--------------------|-----------|
| Material | AºGº |
| L Comprimento (mm) | 500 |
| H Altura (mm) | 75-105 |
| A Largura (mm) | 129 |
| Peso (kg) | 3,3 |

