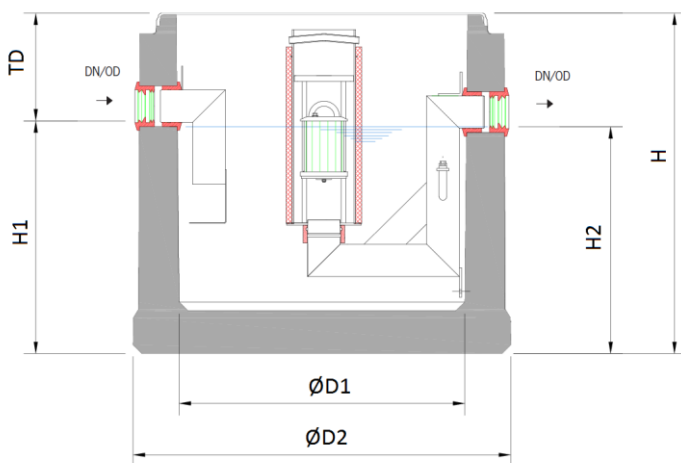


SEP HIDRO ENT. OLEOPATOR C NS80 NST DN400

Separador de hidrocarburos ACO modelo OLEOPATOR C NS80 NST, para instalación enterrada, de diseño vertical fabricado en hormigón armado monolítico antiflotabilidad con recubrimiento interior. Separador de Clase I (5 ppm) según norma UNE EN 858, de talla nominal 80 l/s, sin decantador de lodos, capacidad total para hidrocarburos de 2216 l y volumen total de 6050 l. El equipo dispone de conexión de entrada y salida DN400 en polietileno de alta densidad (HDPE). Incluye deflector en la entrada, filtro coalescente extraíble y salida con boya tarada a 0,90gr/cm³ para cierre automático en caso de exceso de hidrocarburos. De 2455 mm de altura y Ø2440 mm de diámetro. Peso:

Características:

- Separador de hidrocarburos Clase I (5 ppm) según UNE EN 858 y DIN 1999-100.
- De diseño vertical fabricado en hormigón armado con recubrimiento interior.
- Con filtro coalescente y sistema de cierre automático con boya tarada a 0,90 gr/cm³, fácilmente extraíbles.
- Con dispositivo deflector en la entrada y salida sifónica con partes internas fabricadas en HDPE.
- Disponible sección superior ajustable según profundidad de instalación y clase de carga.
- De directa y fácil instalación, ideal para situaciones de antiflotabilidad y capas freáticas altas.
- Solución estructuralmente reforzada y preparada para una instalación directa en el suelo a una profundidad máxima de tubería de 5,5m sin la necesidad de cualquier obra de refuerzo o complemento



Dimensiones:

Talla nominal (l/s)	80
Capacidad Decantador	-
Volumen de retención (l)	2216
Volumen total (l)	6050
Conexiones entrada/sali	400
Peso (kg)	7445
ØD1 (mm)	Ø2200
ØD2 (mm)	Ø2440
H (mm)	2455
H1 (mm)	1810
H2 (mm)	1790
Tmin (mm)	645
Tmax (mm)	5645

