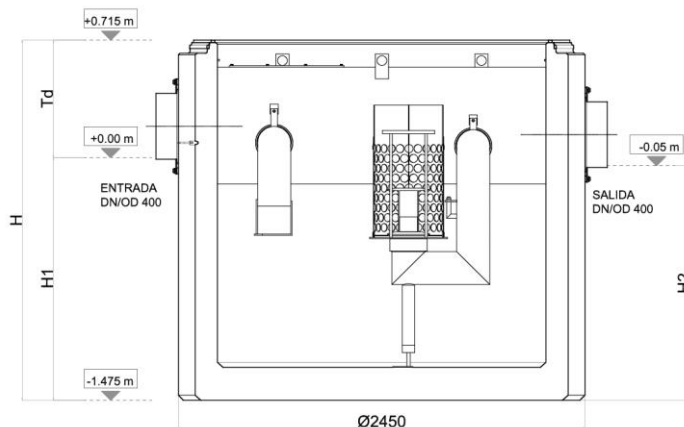
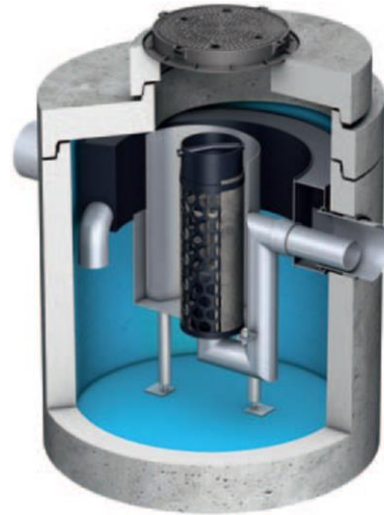


SEP HIDRO ENT. OLEOPASS C NS15/150-ST3000 DN400

Separador de hidrocarburos ACO modelo OLEOPASS C NS15/150 ST3000, para instalación enterrada, de diseño vertical fabricado en hormigón armado monolítico antiflotabilidad con recubrimiento interior. Separador de Clase I (5 ppm) según norma UNE EN 858, de talla nominal 15 l/s con sistema bypass interno para un caudal máximo de 150 l/s, con decantador de lodos integrado de 3000 l, capacidad total para hidrocarburos de 1053 l y volumen total de 4751 l. El equipo dispone de conexión de entrada y salida DN400 en polietileno de alta densidad (HDPE). Incluye deflector en la entrada, filtro coalescente extraíble y salida con boya tarada a 0,90gr/cm³ para cierre automático en caso de exceso de hidrocarburos. De 2190 mm de altura y Ø2450 mm de diámetro. Peso: 7877 kg.

Características:

- Separador de hidrocarburos con sistema de bypass integrado Clase I (5 ppm) según UNE EN 858 y DIN 1999-100.
- De diseño vertical fabricado en hormigón armado con recubrimiento interior.
- Con filtro coalescente y sistema de cierre automático con boya tarada a 0,90 gr/cm³, fácilmente extraíbles.
- Con dispositivo deflector en la entrada y salida sifónica con partes internas fabricadas en HDPE.
- Incluye sección superior ajustable según profundidad de instalación y clase de carga D400.
- De directa y fácil instalación, ideal para situaciones de antiflotabilidad y capas freáticas altas.
- Solución estructuralmente reforzada y preparada para una instalación directa en el suelo a una profundidad máxima de tubería de 5,5m sin la necesidad de cualquier obra de refuerzo o complemento



Dimensiones:

Talla nominal (l/s)	15
Caudal máx By-pass (l)	150
Capacidad Decantador	3000
Volumen de retención (l)	1053
Volumen total (l)	4751
Conexiones entrada/sal	400
Peso (kg)	7877
ØD1 (mm)	Ø2220
ØD2 (mm)	Ø2450
H (mm)	2190
H1 (mm)	1475
H2 (mm)	1425
Tmin (mm)	715
Tmax (mm)	5550

