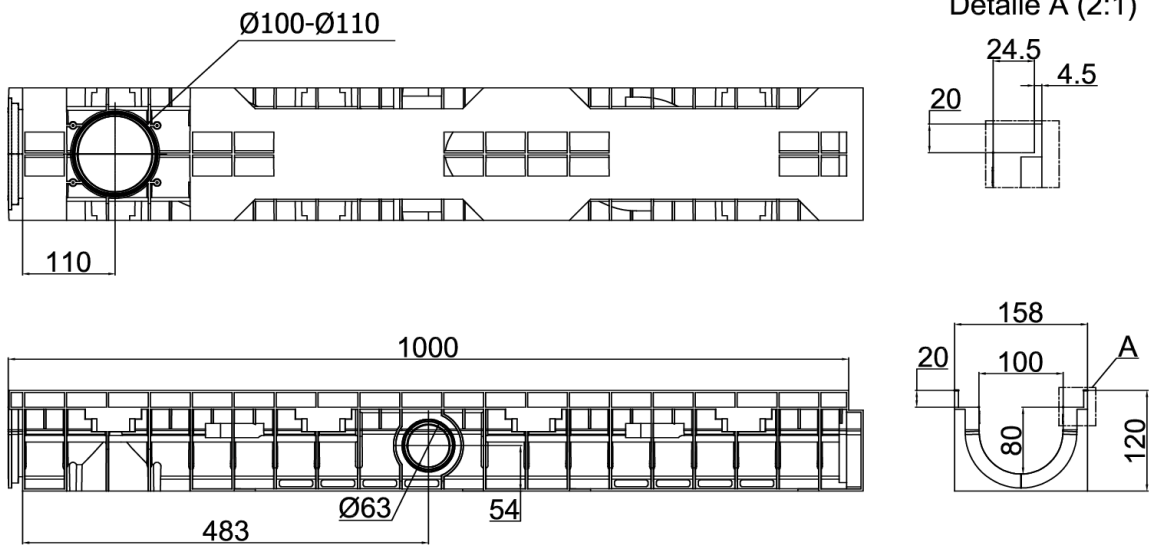


CNL XTRALINE C 100 H120-80 CON BAST. HDPE L1000MM NEGRO C250

Canal de drenaje ACO XTRALINE C 100 H80 de polietileno de alta densidad (HDPE), de clase de carga hasta C250 según EN1433, con bastidor de polietileno de alta densidad (HDPE). Sin reja. Con sistema de fijación por clavija atornillada. Con una sección interior de 69,28 cm². Con premarca de salida vertical DN/OD 100/110. Longitud total 1000 altura exterior 120 mm y ancho exterior 158 mm. Ancho Interior nominal 100 mm. Peso: 1,60 kg. Código:00840213



Dimensiones:

Modelo	XTRALINE C 100 HDPE
Bastidor	polietileno de alta densidad (HDPE)
Longitud (mm)	1000
Ancho ext. (mm)	158
Altura ext. (mm)	120
Peso (Kg)	1,60
Clase de carga	C250
Seccion interior (cm²)	69,28