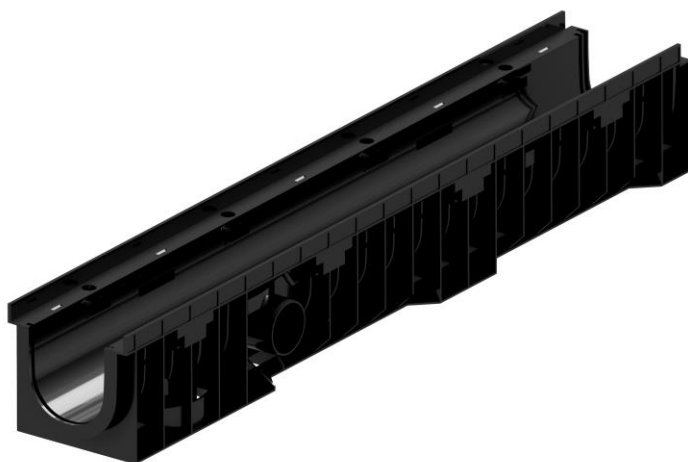
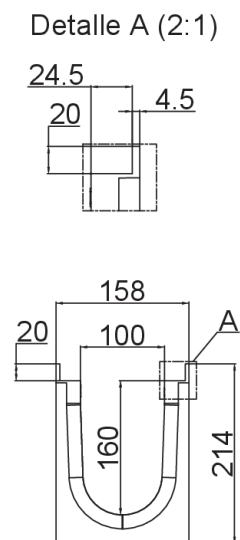
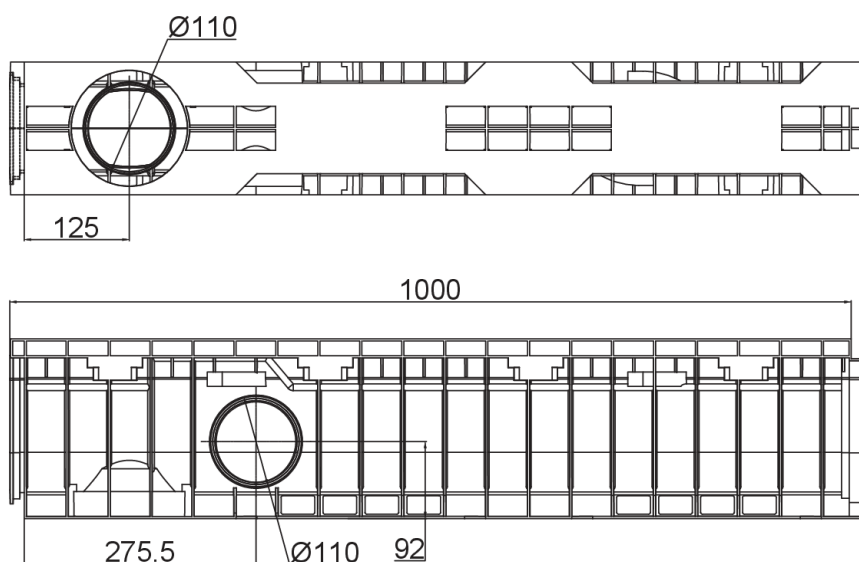


# CNL XTRALINE C 100 H214-160 CON BAST. HDPE L1000MM NEGRO C250

Canal de drenaje ACO XTRALINE C 100 H160 de polietileno de alta densidad (HDPE), de clase de carga hasta C250 según EN1433, con bastidor de polietileno de alta densidad (HDPE). Sin reja. Con sistema de fijación por clavija atornillada. Con una sección interior de 145,28 cm<sup>2</sup>. Con premarca de salida vertical DN/OD 110. Longitud total 1000 altura exterior 214 mm y ancho exterior 158 mm. Ancho Interior nominal 100 mm. Peso: 2,55 kg. Código:00840215



## Dimensiones:

<b>Modelo</b>	XTRALINE C 100 HDPE
<b>Bastidor</b>	polietileno de alta densidad (HDPE)
<b>Longitud (mm)</b>	1000
<b>Ancho ext. (mm)</b>	158
<b>Altura ext. (mm)</b>	214
<b>Peso (Kg)</b>	2,55
<b>Clase de carga</b>	C250
<b>Seccion interior (cm<sup>2</sup>)</b>	145,28