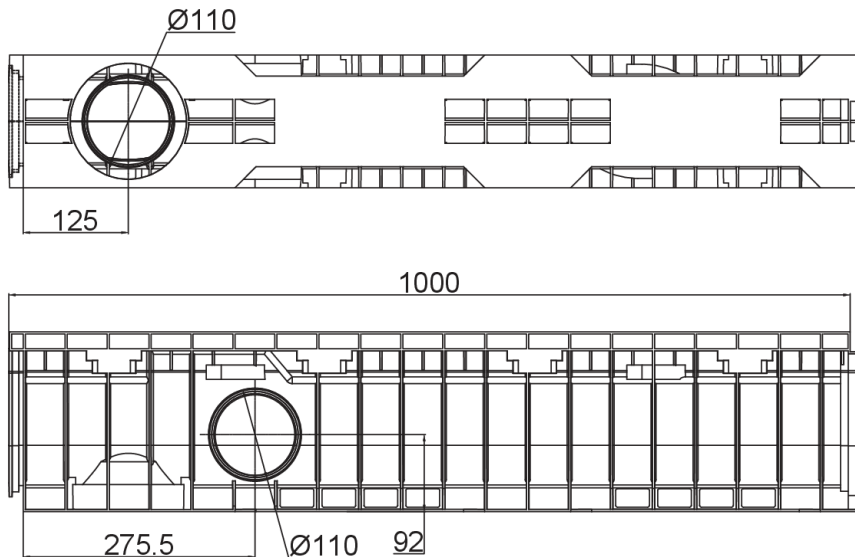
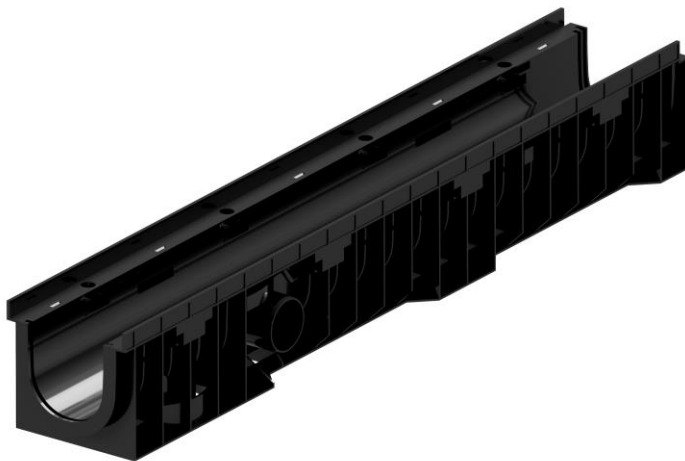
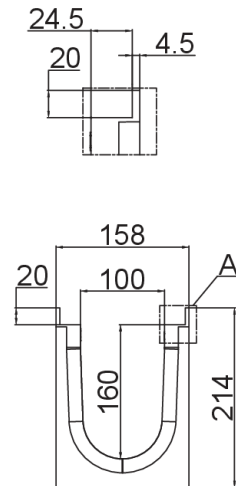


CNL XTRALINE C 100 H214-160 COM BAST. HDPE L1000MM PRETO C250

Canal de drenagem ACO XTRALINE C 100 H160 de polietileno de alta densidade (HDPE), de classe de carga até C250 segundo EN1433, com bastidor em polietileno de alta densidade (HDPE). Sem grelha. Com sistema de fixação por cavilha aparafusada. Com uma secção interior de 145,28 cm². Com premarca de saída vertical DN/OD 110. Comprimento total 1000 mm, altura exterior 214 mm e largura exterior 158 mm. Largura interior nominal 100 mm. Peso: 2,55 kg.



Detalle A (2:1)



Dimensões:

Modelo	XTRALINE C 100 HDPE
Bastidor	polietileno de alta densidade (HDPE)
Comprimento (mm)	1000
Largura ext. (mm)	158
Altura ext. (mm)	214
Peso (Kg)	2,55
Classe de carga	C250
Secção interior (cm²)	145,28