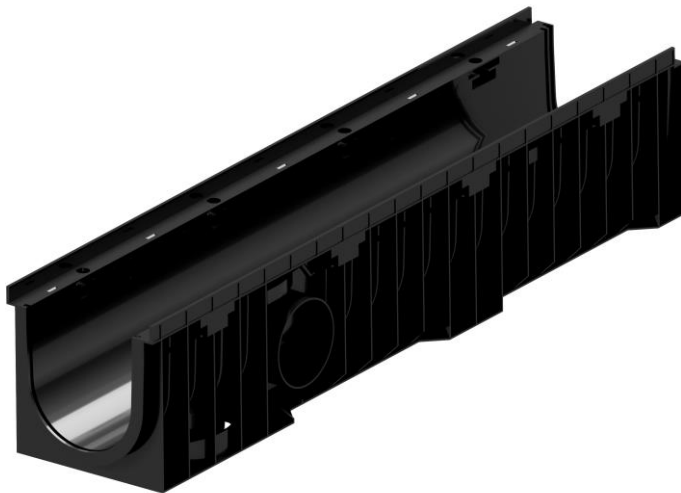
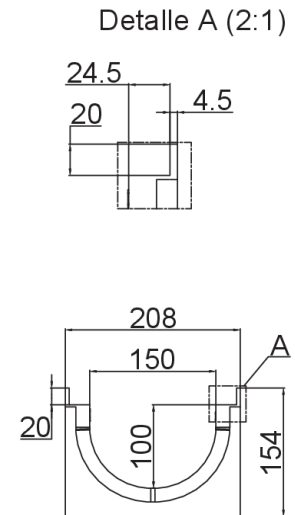
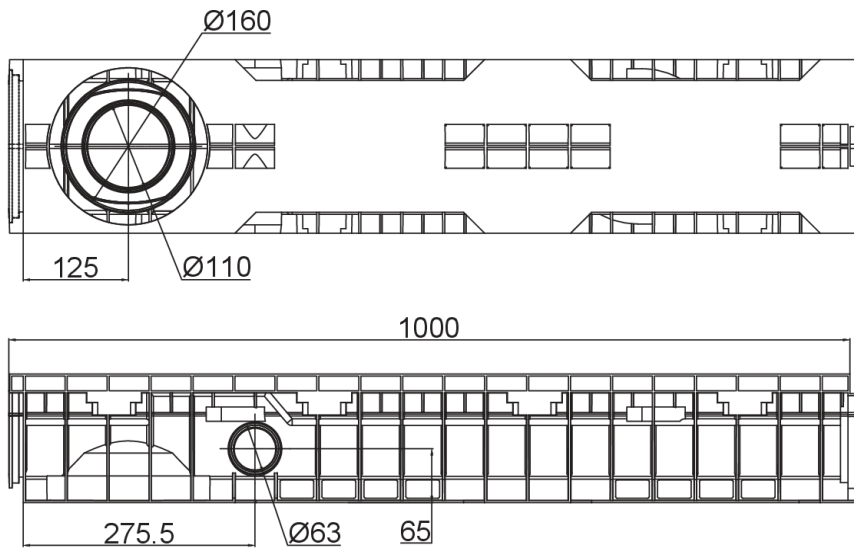


CNL XTRALINE C 150 H154-100 COM BAST. HDPE L1000MM PRETO C250

Canal de drenagem ACO XTRALINE C 150 H100 de polietileno de alta densidade (HDPE), de classe de carga até C250 segundo EN1433, com bastidor em polietileno de alta densidade (HDPE). Sem grelha. Com sistema de fixação por cavilha aparafusada. Com uma secção interior de 127,32 cm². Com premarca de saída vertical DN/OD 110/160. Comprimento total 1000 mm, altura exterior 154 mm e largura exterior 208 mm. Largura interior nominal 150 mm. Peso: 2,45 kg.



Dimensões:

Modelo	XTRALINE C 150 HDPE
Bastidor	polietileno de alta densidade (HDPE)
Comprimento (mm)	1000
Largura ext. (mm)	208
Altura ext. (mm)	154
Peso (Kg)	2,45
Classe de carga	C250
Secção interior (cm²)	127,32