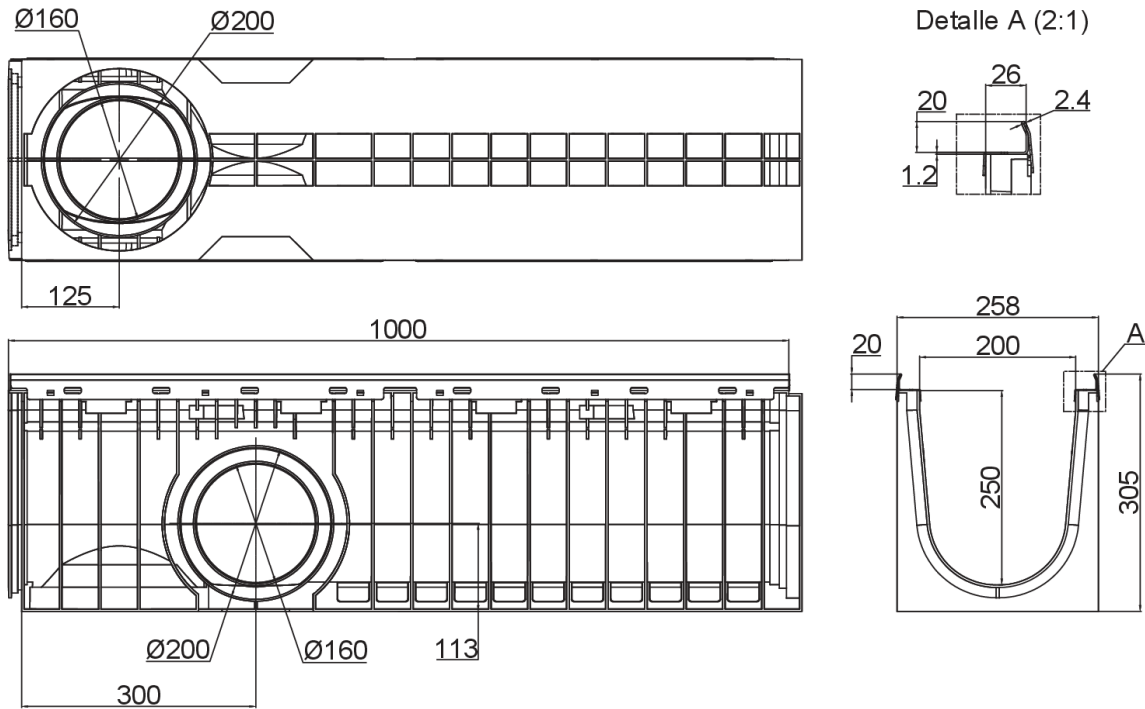


CNL XTRALINE S 200 H304-250 CON BAST. A°G° L1000MM C250 NEGRO

Canal de drenaje ACO XTRALINE S 200 H250 de polietileno de alta densidad (HDPE), de clase de carga hasta C250 según EN1433, con bastidor de acero galvanizado. Sin reja. Con sistema de fijación por clavija atornillada. Con una sección interior de 430,00 cm². Con premarca de salida vertical DN/OD 160/200. Longitud total 1000 mm, altura exterior 304 mm y ancho exterior 258 mm. Ancho Interior nominal 200 mm. Peso: 6,30 kg. Código:00840236



Dimensiones:

Modelo	XTRALINE S 200 HDPE
Bastidor	acero galvanizado
Longitud (mm)	1000
Ancho ext. (mm)	258
Altura ext. (mm)	304
Peso (Kg)	6,30
Clase de carga	C250
Seccion interior (cm²)	430,00