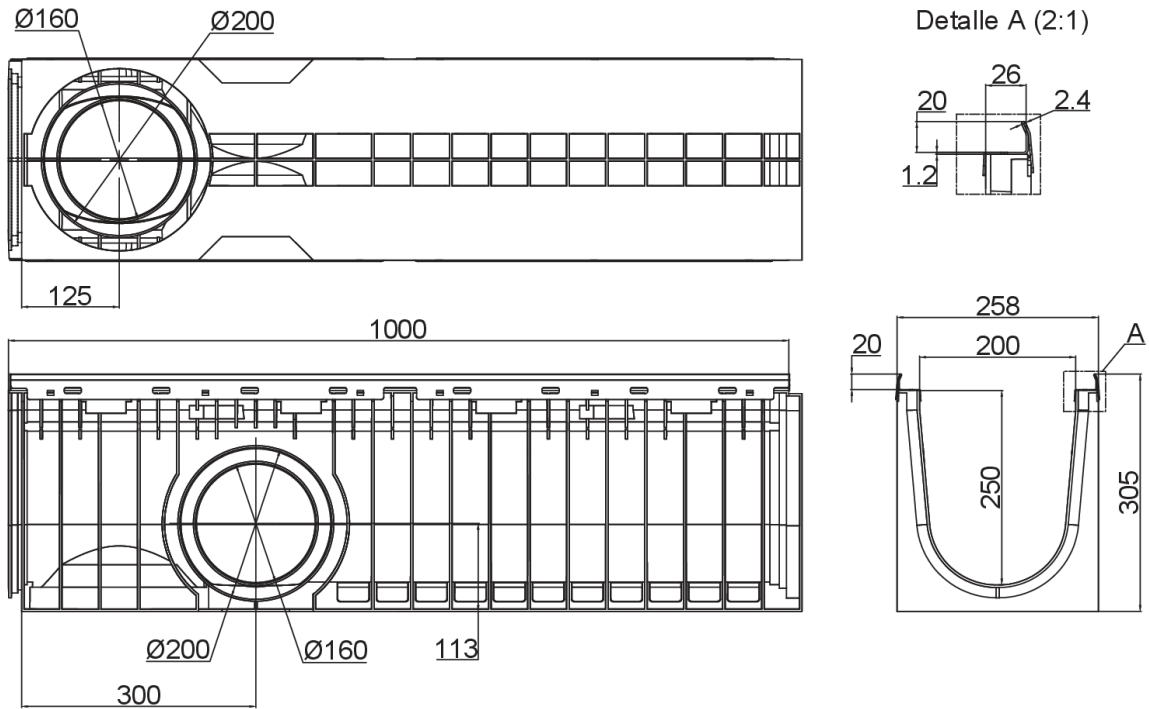


# CNL XTRALINE S 200 H304-250 CON BAST. AISI304 L1000MM C250 NEGRO

Canal de drenaje ACO XTRALINE S 200 H250 de polietileno de alta densidad (HDPE), de clase de carga hasta C250 según EN1433, con bastidor de acero inoxidable AISI 304. Sin reja. Con sistema de fijación por clavija atornillada. Con una sección interior de 430,00 cm<sup>2</sup>. Con premarca de salida vertical DN/OD 160/200. Longitud total 1000 mm, altura exterior 304 mm y ancho exterior 258 mm. Ancho Interior nominal 200 mm. Peso: 6,30 kg. Código:00840239



## Dimensiones:

<b>Modelo</b>	XTRALINE S 200 HDPE
<b>Bastidor</b>	acero inoxidable AISI 304
<b>Longitud (mm)</b>	1000
<b>Ancho ext. (mm)</b>	258
<b>Altura ext. (mm)</b>	304
<b>Peso (Kg)</b>	6,30
<b>Clase de carga</b>	C250
<b>Seccion interior (cm<sup>2</sup>)</b>	430,00