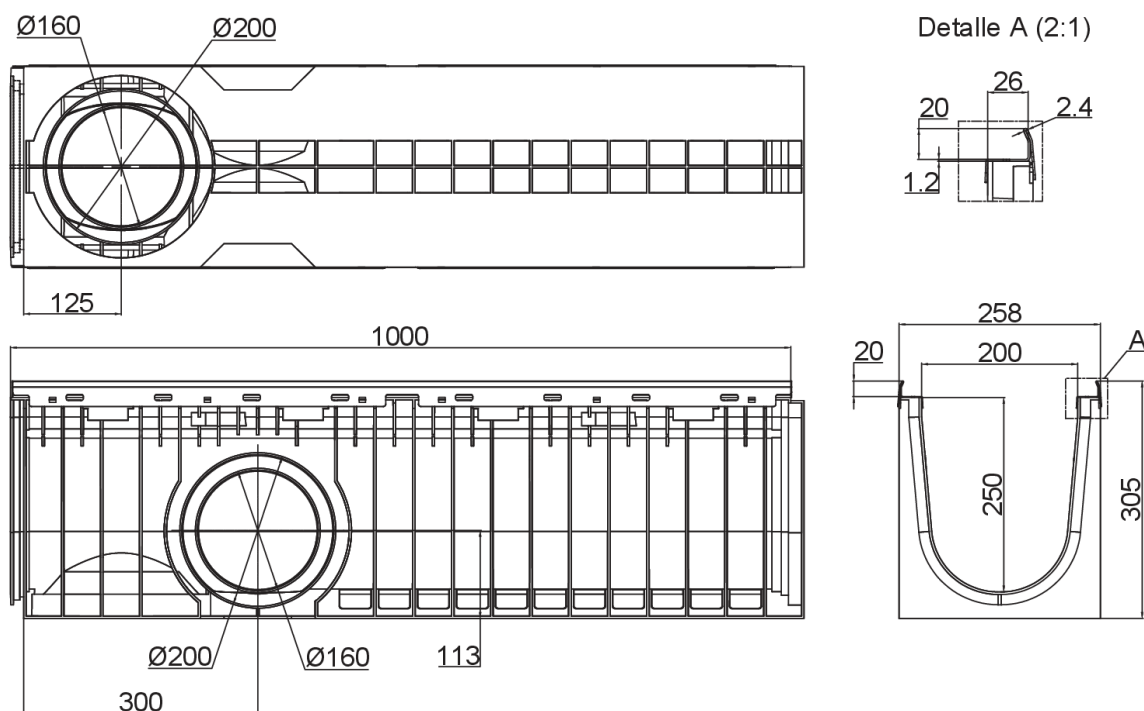


CNL XTRALINE S 200 H304-250 COM BAST. AISI304 L1000MM C250 PRETO

Canal de drenagem ACO XTRALINE S 200 H250 de polietileno de alta densidade (HDPE), de classe de carga até C250 segundo EN1433, com bastidor em aço inoxidável AISI 304. Sem grelha. Com sistema de fixação por cavilha aparafusada. Com uma secção interior de 430,00 cm². Com premarca de saída vertical DN/OD 160/200. Comprimento total 1000 mm, altura exterior 304 mm e largura exterior 258 mm. Largura interior nominal 200 mm. Peso: 6,30 kg.



Dimensões:

Modelo	XTRALINE S 200 HDPE
Bastidor	aço inoxidável AISI 304
Comprimento (mm)	1000
Largura ext. (mm)	258
Altura ext. (mm)	304
Peso (Kg)	6,30
Classe de carga	C250
Secção interior (cm²)	430,00