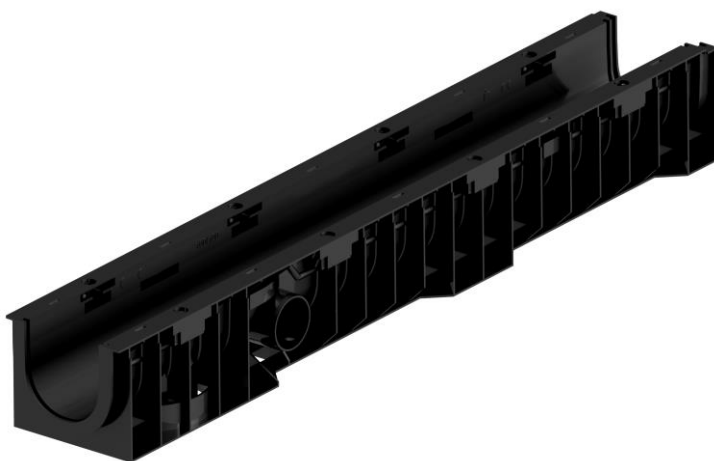
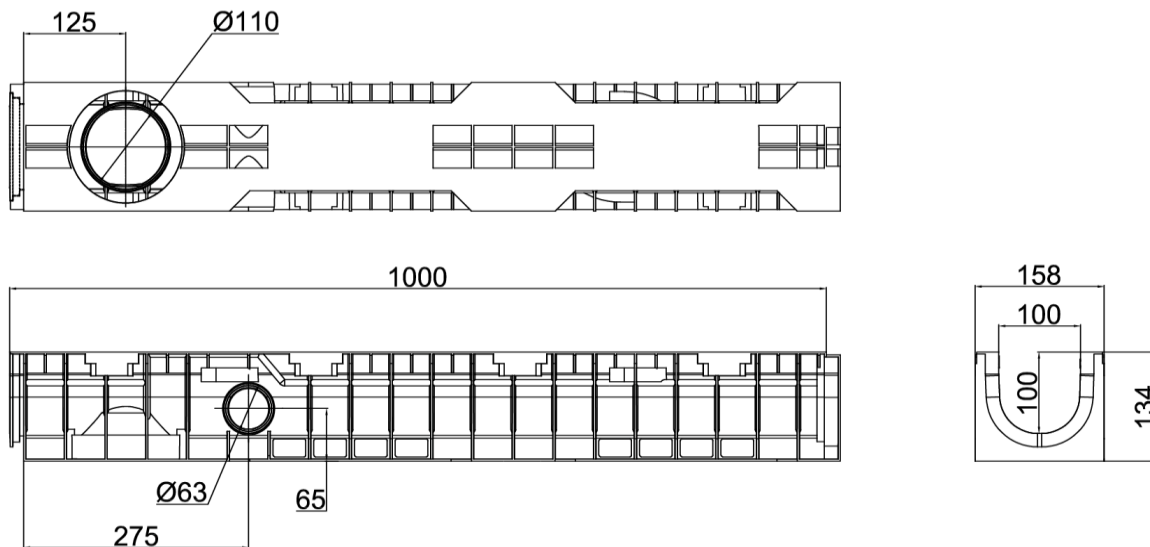


CNL XTRALINE 100 H134-100 L1000MM C250 NEGRO

Canal de drenaje ACO XTRALINE 100 H100 de polietileno de alta densidad (HDPE), de clase de carga hasta C250 según EN1433. Sin reja. Con sistema de fijación por clavija atornillada. Con una sección interior de 89,56 cm². Con premarca de salida vertical DN/OD 110. Longitud total 1000 mm, altura exterior 134 mm y ancho exterior 158 mm. Ancho interior nominal 100 mm. Peso: 1,9 kg. Código:00840242



Dimensiones:

Modelo	XTRALINE 100 HDPE
Bastidor	No
Longitud (mm)	1000
Ancho ext. (mm)	158
Altura ext. (mm)	134
Peso (Kg)	1,9
Clase de carga	C250
Seccion interior (cm ²)	89,56