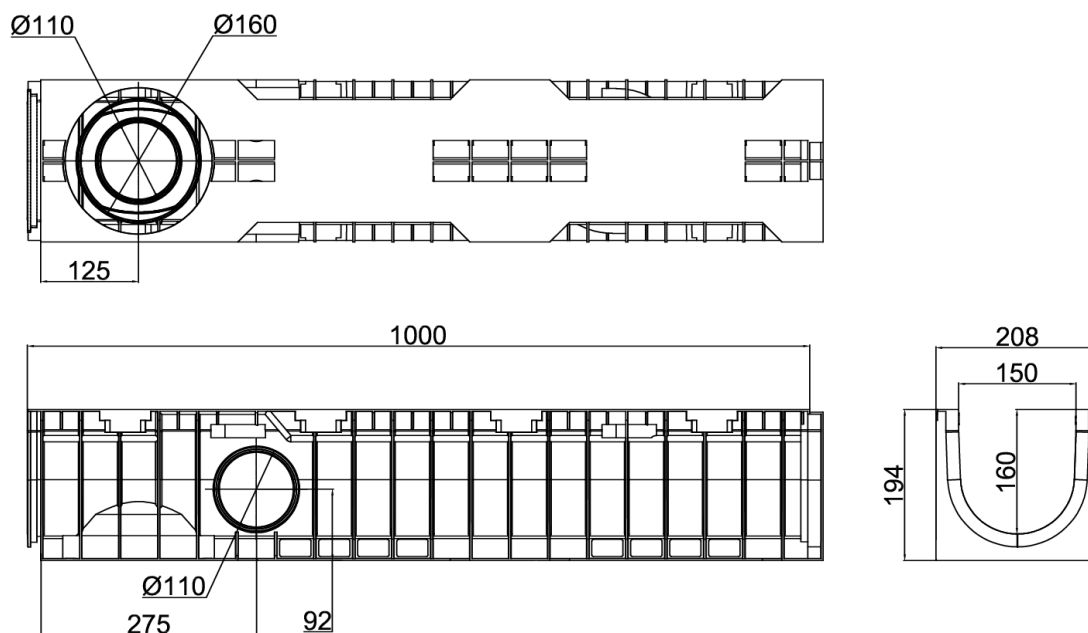


CNL XTRALINE 150 H194-160 L1000MM C250 NEGRO

Canal de drenaje ACO XTRALINE 150 H160 de polietileno de alta densidad (HDPE), de clase de carga hasta C250 según EN1433. Sin reja. Con sistema de fijación por clavija atornillada. Con una sección interior de 213,04 cm². Con premarca de salida vertical DN/OD 110/160. Longitud total 1000 mm, altura exterior 194 mm y ancho exterior 208 mm. Ancho interior nominal 150 mm. Peso: 2,85 kg.
Codigo:00840245



Dimensiones:

Modelo XTRALINE 150 HDPE

Bastidor	No
Longitud (mm)	1000
Ancho ext. (mm)	208
Altura ext. (mm)	194
Peso (Kg)	2,85
Clase de carga	C250
Seccion interior (cm²)	213,04