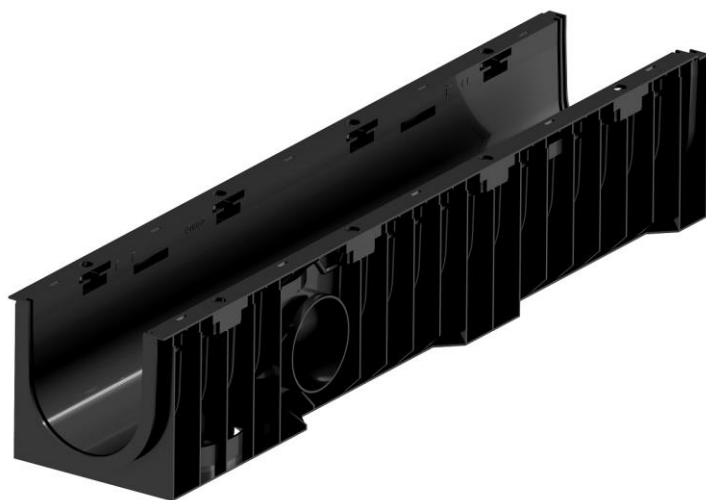
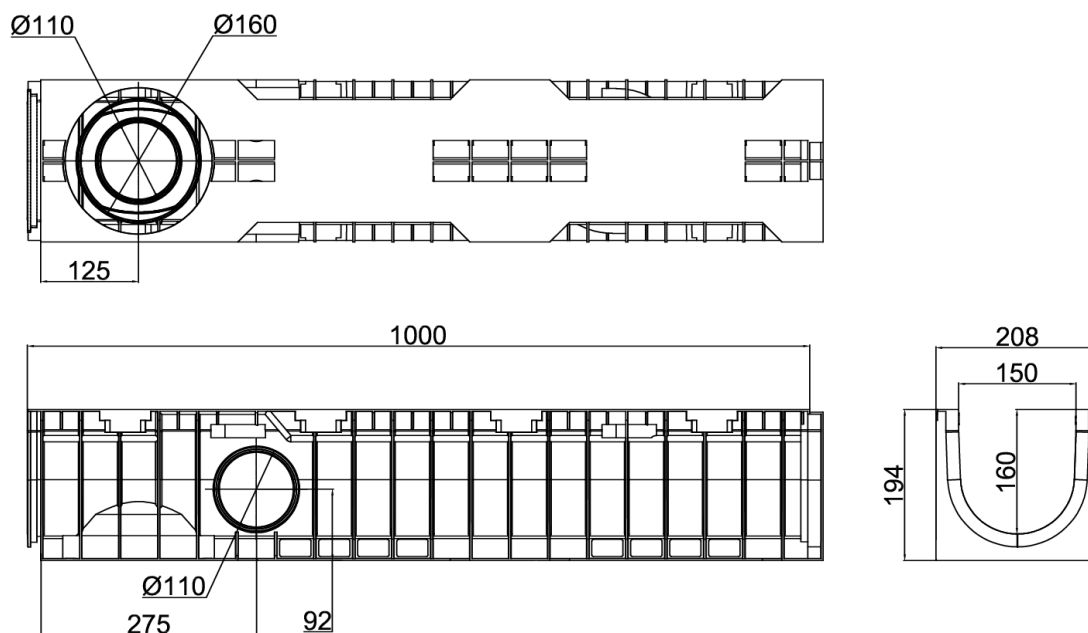


CNL XTRALINE 150 H194-160 L1000MM C250 PRETO

Canal de drenagem ACO XTRALINE 150 H160 de polietileno de alta densidade (HDPE), de classe de carga até C250 segundo EN1433. Sem grelha. Com sistema de fixação por cavilha aparafusada. Com uma secção interior de 213,04 cm². Com premarca de saída vertical DN/OD 110/160. Comprimento total 1000 mm, altura exterior 194 mm e largura exterior 208 mm. Largura interior nominal 150 mm. Peso: 2,85 kg.



Dimensões:

Modelo XTRALINE 150 HDPE

| | |
|---|--------|
| Bastidor | Não |
| Comprimento (mm) | 1000 |
| Largura ext. (mm) | 208 |
| Altura ext. (mm) | 194 |
| Peso (Kg) | 2,85 |
| Classe de carga | C250 |
| Secção interior (cm²) | 213,04 |