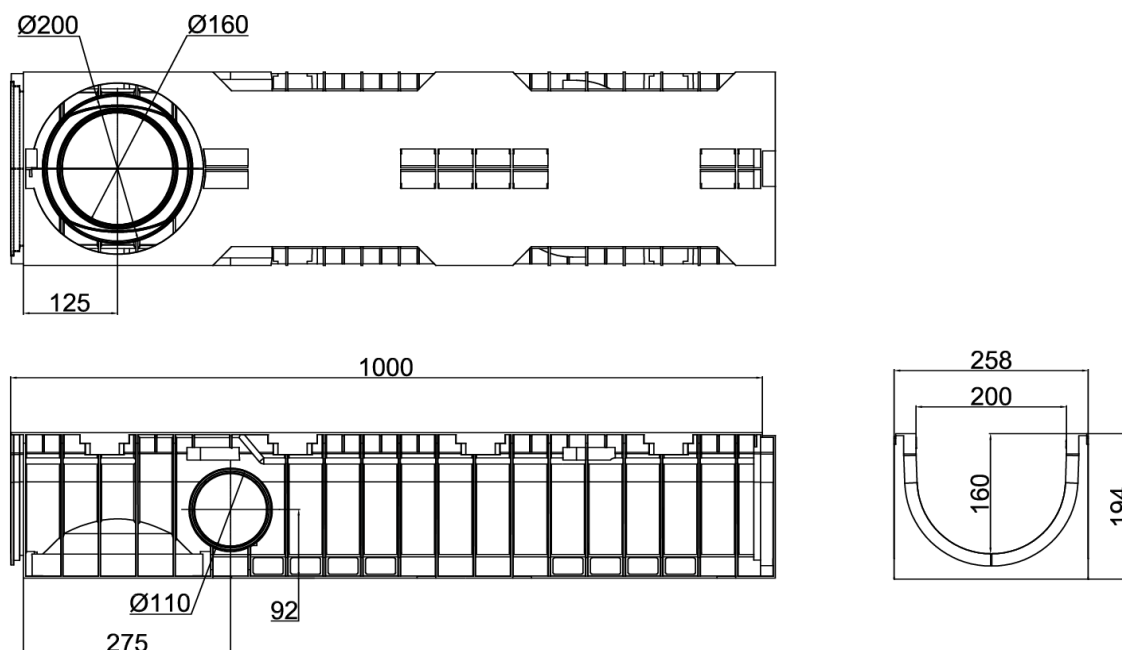


CNL XTRALINE 200 H194-160 L1000MM C250 PRETO

Canal de drenagem ACO XTRALINE 200 H160 de polietileno de alta densidade (HDPE), de classe de carga até C250 segundo EN1433. Sem grelha. Com sistema de fixação por cavilha aparafusada. Com uma secção interior de 275,87 cm². Com premarca de saída vertical DN/OD 160/200. Comprimento total 1000 mm, altura exterior 194 mm e largura exterior 258 mm. Largura interior nominal 200 mm. Peso: 3,25 kg.



Dimensões:

Modelo XTRALINE 200 HDPE

Bastidor	Não
Comprimento (mm)	1000
Largura ext. (mm)	258
Altura ext. (mm)	194
Peso (Kg)	3,25
Classe de carga	C250
Secção interior (cm²)	275,87