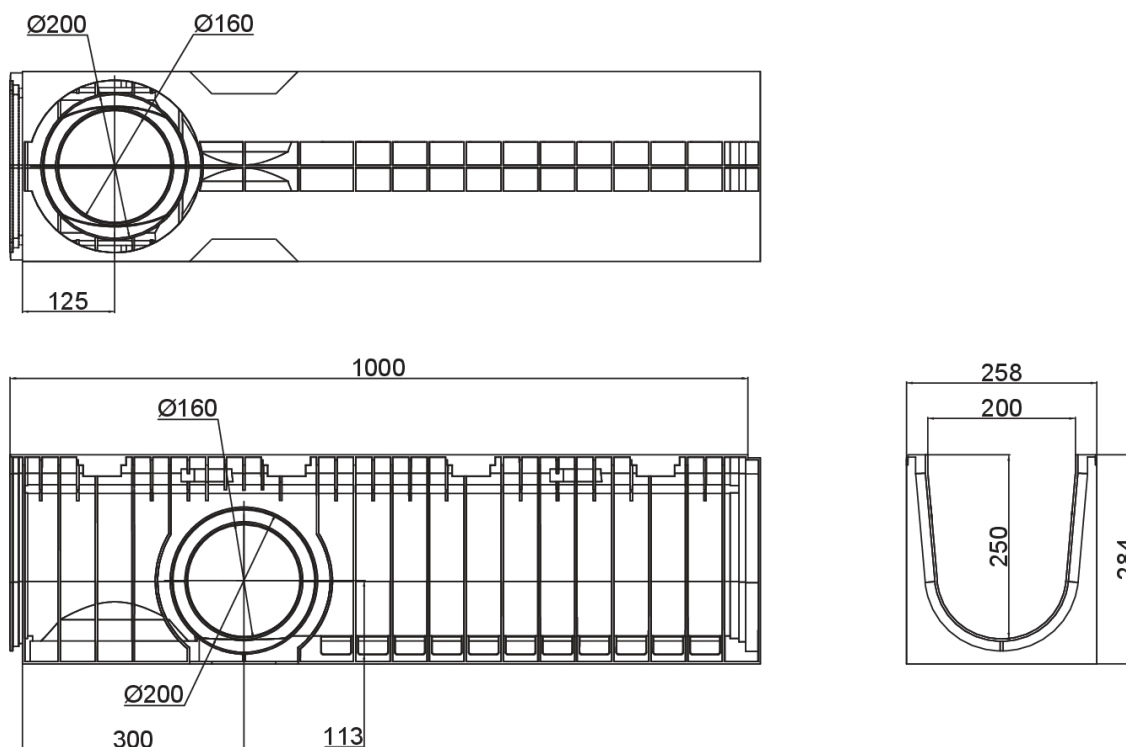


# CNL XTRALINE 200 H284-250 L1000MM C250 PRETO

Canal de drenagem ACO XTRALINE 200 H250 de polietileno de alta densidade (HDPE), de classe de carga até C250 segundo EN1433. Sem grelha. Com sistema de fixação por cavilha aparafusada. Com uma secção interior de 430,00 cm<sup>2</sup>. Com premarca de saída vertical DN/OD 160/200. Comprimento total 1000 mm, altura exterior 284 mm e largura exterior 258 mm. Largura interior nominal 200 mm. Peso: 4,6 kg.



## Dimensões:

Modelo XTRALINE 200 HDPE

<b>Bastidor</b>	Não
<b>Comprimento (mm)</b>	1000
<b>Largura ext. (mm)</b>	258
<b>Altura ext. (mm)</b>	284
<b>Peso (Kg)</b>	4,6
<b>Classe de carga</b>	C250
<b>Secção interior (cm<sup>2</sup>)</b>	430,00