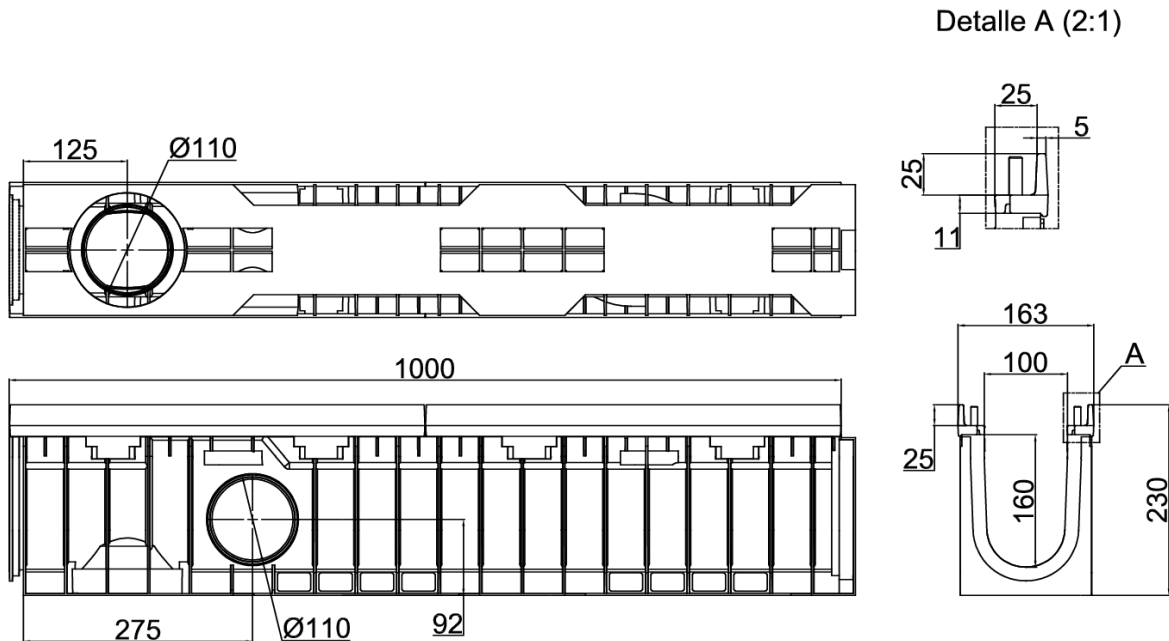


CNL XTRALINE G 100 H230-160 COM BAST. F° L1000MM F900 PRETO

Canal de drenagem ACO XTRALINE G 100 H160 de polietileno de alta densidade (HDPE), de classe de carga até F900 segundo EN1433, com bastidor em ferro fundido. Sem grelha. Com sistema de fixação por porcas. Com uma secção interior de 145,28 cm². Com premarca de saída vertical DN/OD 110. Comprimento total 1000 mm, altura exterior 230 mm e largura exterior 161 mm. Largura interior nominal 100 mm. Peso: 8,80 kg.



Dimensões:

Modelo XTRALINE G 100 HDPE

Bastidor	ferro fundido
Comprimento (mm)	1000
Largura ext. (mm)	161
Altura ext. (mm)	230
Peso (Kg)	8,80
Classe de carga	F900
Secção interior (cm²)	145,28