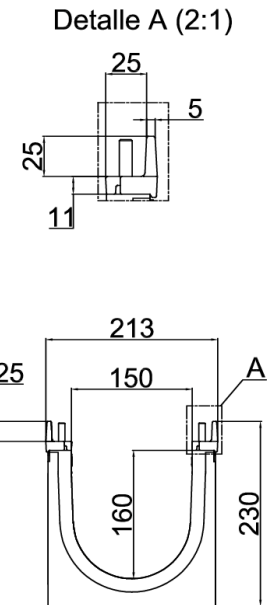
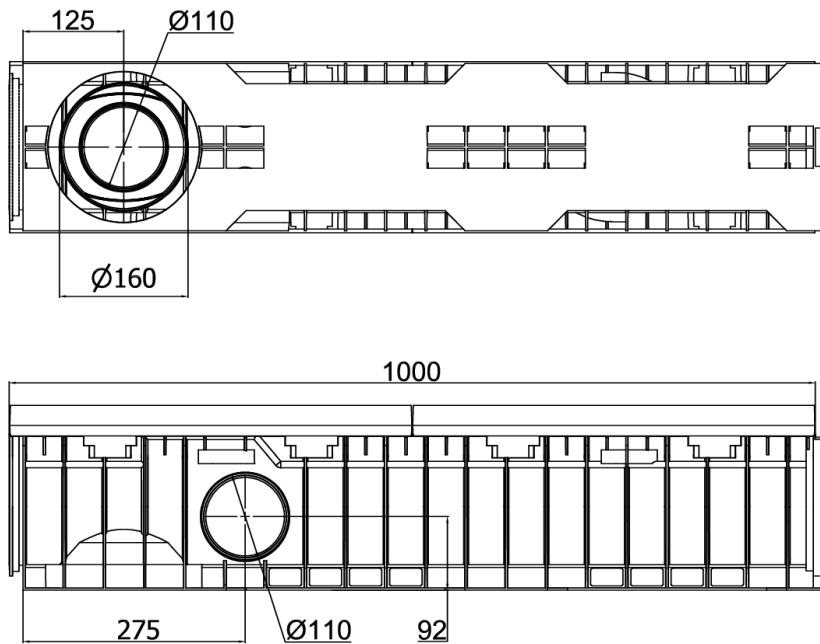


CNL XTRALINE G 150 H230-160 CON BAST. F° L1000MM F900 NEGRO

Canal de drenaje ACO XTRALINE G 150 H160 de polietileno de alta densidad (HDPE), de clase de carga hasta F900 según EN1433, con bastidor de fundición. Sin reja. Con sistema de fijación por tuercas. Con una sección interior de 213,04 cm². Con premarca de salida vertical DN/OD 110/160. Longitud total 1000 mm, altura exterior 230 mm y ancho exterior 211 mm. Ancho Interior nominal 150 mm. Peso: 9,25 kg.
Codigo:00840254



Dimensiones:

Modelo XTRALINE G 150 HDPE

| | |
|--|-----------|
| Bastidor | fundición |
| Longitud (mm) | 1000 |
| Ancho ext. (mm) | 211 |
| Altura ext. (mm) | 230 |
| Peso (Kg) | 9,25 |
| Clase de carga | F900 |
| Seccion interior (cm²) | 213,04 |