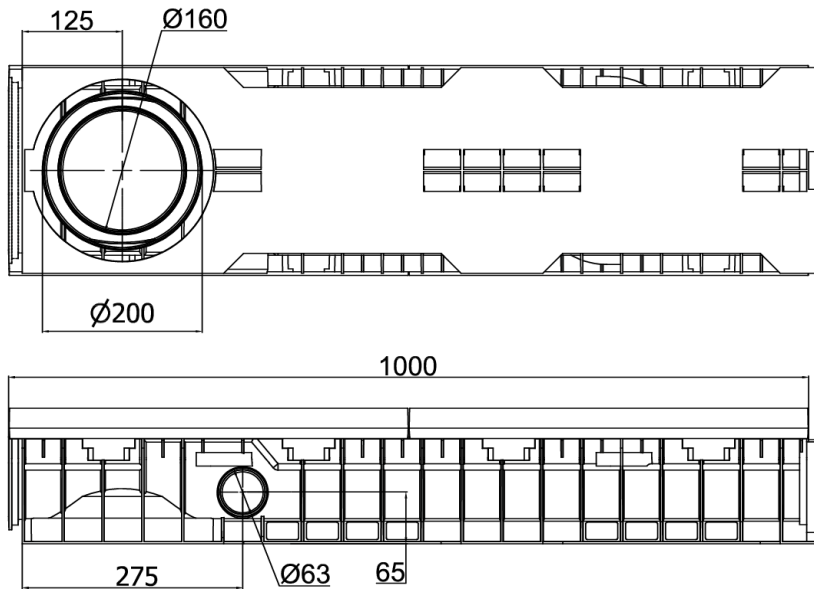
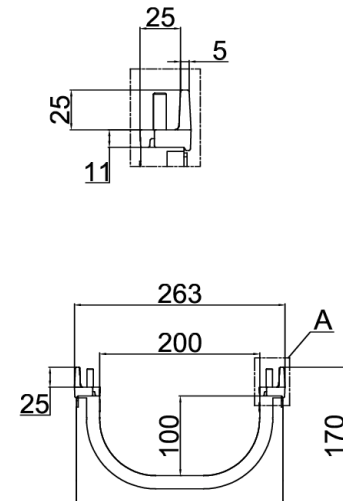


# CNL XTRALINE G 200 H170-100 COM BAST. Fº L1000MM F900 PRETO

Canal de drenagem ACO XTRALINE G 200 H100 de polietileno de alta densidade (HDPE), de classe de carga até F900 segundo EN1433, com bastidor em ferro fundido. Sem grelha. Com sistema de fixação por porcas. Com uma secção interior de 178,73 cm<sup>2</sup>. Com premarca de saída vertical DN/OD 160/200. Comprimento total 1000 mm, altura exterior 170 mm e largura exterior 261 mm. Largura interior nominal 200 mm. Peso: 9,05 kg.



Detalle A (2:1)



## Dimensões:

Modelo XTRALINE G 200 HDPE

<b>Bastidor</b>	ferro fundido
<b>Comprimento (mm)</b>	1000
<b>Largura ext. (mm)</b>	261
<b>Altura ext. (mm)</b>	170
<b>Peso (Kg)</b>	9,05
<b>Classe de carga</b>	F900
<b>Secção interior (cm<sup>2</sup>)</b>	178,73