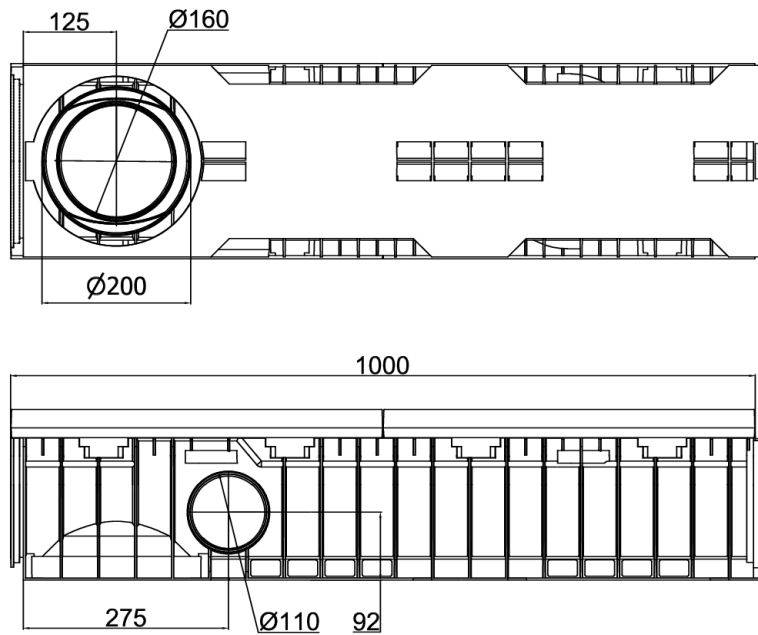
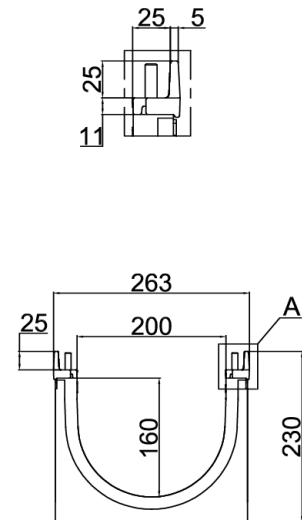


CNL XTRALINE G 200 H230-160 CON BAST. F° L1000MM F900 NEGRO

Canal de drenaje ACO XTRALINE G 200 H160 de polietileno de alta densidad (HDPE), de clase de carga hasta F900 según EN1433, con bastidor de fundición. Sin reja. Con sistema de fijación por tuercas. Con una sección interior de 275,87 cm². Con premarca de salida vertical DN/OD 160/200. Longitud total 1000 mm, altura exterior 230 mm y ancho exterior 261 mm. Ancho Interior nominal 200 mm. Peso: 9,65 kg. Código:00840256



Detalle A (2:1)



Dimensiones:

Modelo XTRALINE G 200 HDPE

Bastidor	fundición
Longitud (mm)	1000
Ancho ext. (mm)	261
Altura ext. (mm)	230
Peso (Kg)	9,65
Clase de carga	F900
Seccion interior (cm²)	275,87