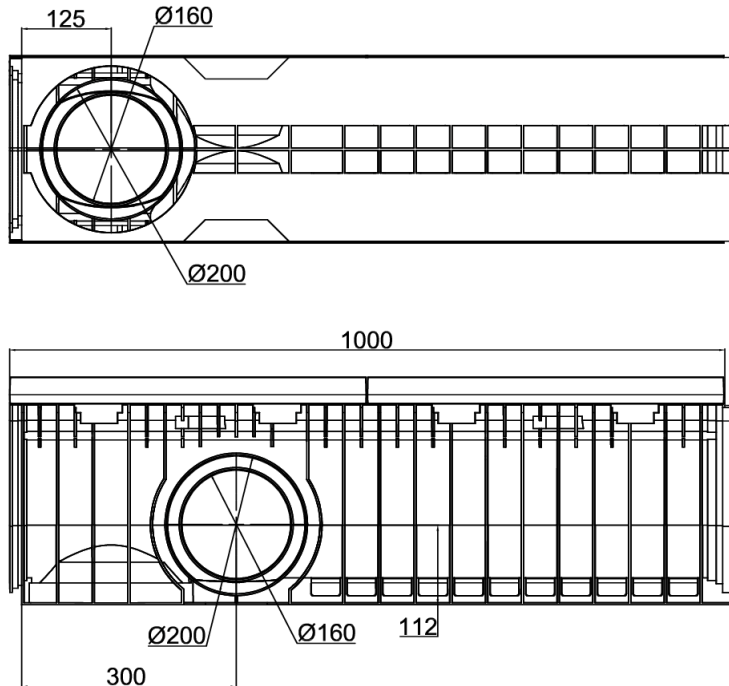
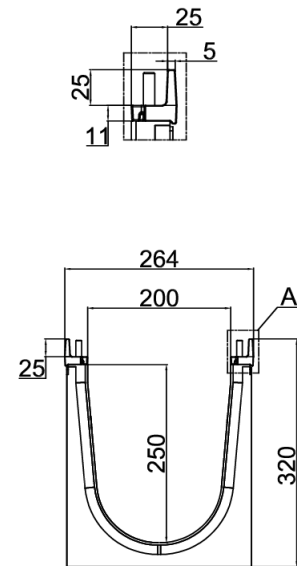


CNL XTRALINE G 200 H320-250 COM BAST. F° L1000MM F900 PRETO

Canal de drenagem ACO XTRALINE G 200 H250 de polietileno de alta densidade (HDPE), de classe de carga até F900 segundo EN1433, com bastidor em ferro fundido. Sem grelha. Com sistema de fixação por porcas. Com uma secção interior de 430,00 cm². Com premarca de saída vertical DN/OD 160/200. Comprimento total 1000 mm, altura exterior 320 mm e largura exterior 261 mm. Largura interior nominal 200 mm. Peso: 11,20 kg.



Detalle A (2:1)



Dimensões:

Modelo XTRALINE G 200 HDPE

Bastidor	ferro fundido
Comprimento (mm)	1000
Largura ext. (mm)	261
Altura ext. (mm)	320
Peso (Kg)	11,20
Classe de carga	F900
Secção interior (cm ²)	430,00