



CANALES DE DRENAJE

ACO DRAIN REJA - XTRALINE G/B 150

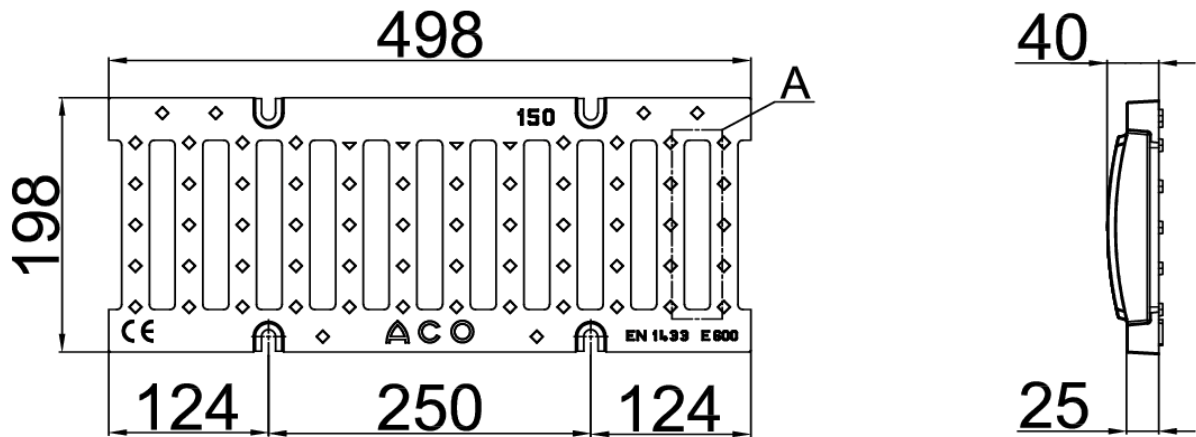


RJ XTRALINE G/B 150 L498 E600 Fº PAS C/FIJ TORNILLOS NEGRO

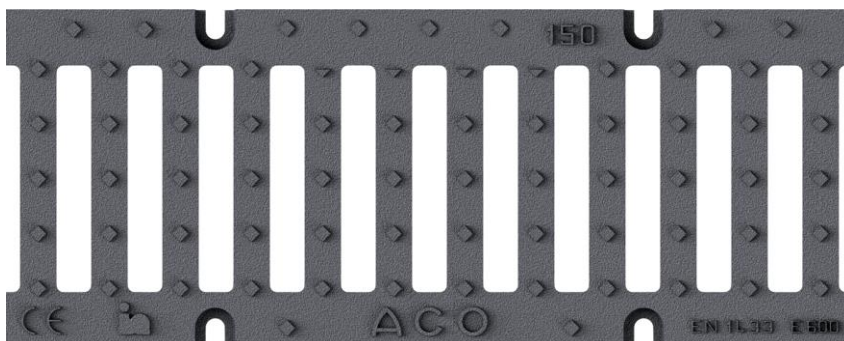
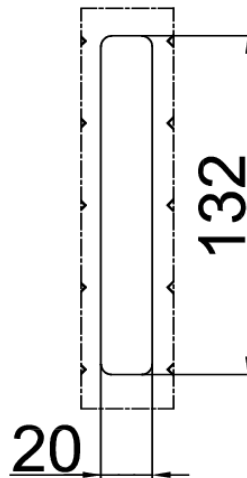
Código: 00840406

Reja pasarela de fundición, de clase de carga E600 según EN1433, para canales de drenaje ACO XTRALINE G/B 150. Con sistema de fijación por tornillos. Área de absorción de 312 cm²/m. Longitud total de 498 mm, altura exterior 25 mm y ancho exterior 198 mm. Peso: 7,50 kg.

Artículo:00840406



Detalle A (2:1)



Dimensiones:

Modelo	XTRALINE G/B 150
Longitud (mm)	498
Ancho ext. (mm)	198
Altura ext. (mm)	25
Peso (kg)	7,50
Área absorción reja (cm ² /m)	312
Clase de carga	E600

