



CANALES DE DRENAJE

ACO DRAIN REJA - XTRALINE G/B 200

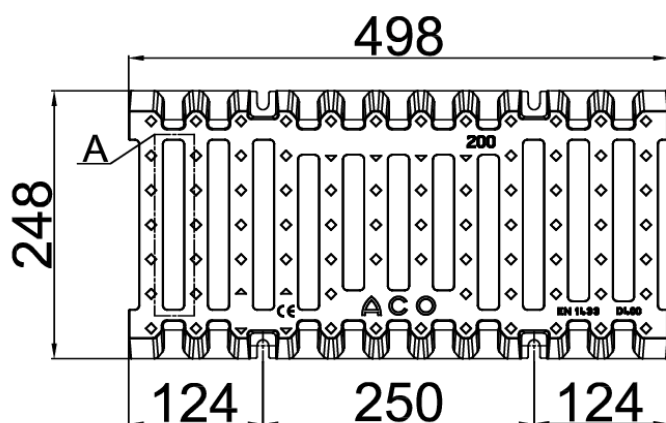
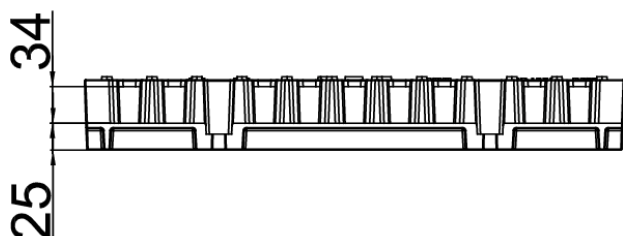


RJ XTRALINE G/B 200 L498 D400 Fº PAS C/FIJ TORNILLOS NEGRO

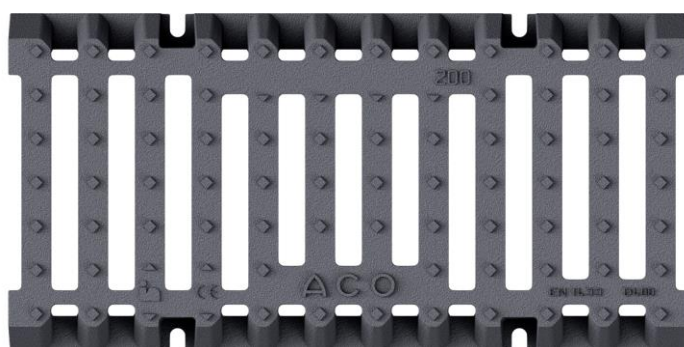
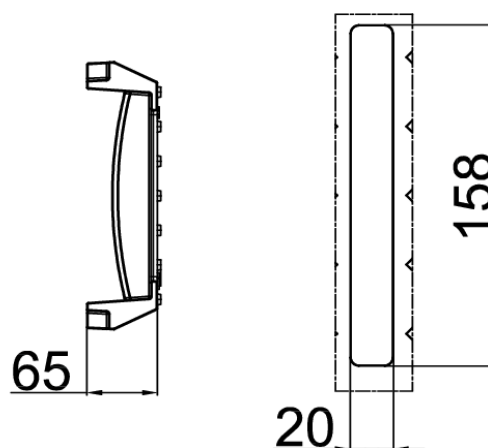
Código: 00840411

Reja pasarela de fundición, de clase de carga D400 según EN1433, para canales de drenaje ACO XTRALINE G/B 200. Con sistema de fijación por tornillos. Área de absorción de 552 cm²/m. Longitud total de 498 mm, altura exterior 25 mm, altura exterior total 65 mm y ancho exterior 248 mm. Peso: 11,50 kg.

Artículo:00840411



Detalle A (2:1)



Dimensiones:

Modelo	XTRALINE G/B 200
Longitud (mm)	498
Ancho ext. (mm)	248
Altura ext. (mm)	25
Peso (kg)	11,50
Área absorción reja (cm ² /m)	552
Clase de carga	D400
Altura ext. Total (mm)	65

