



CANALES DE DRENAJE

ACO DRAIN REJA - XTRALINE C 100



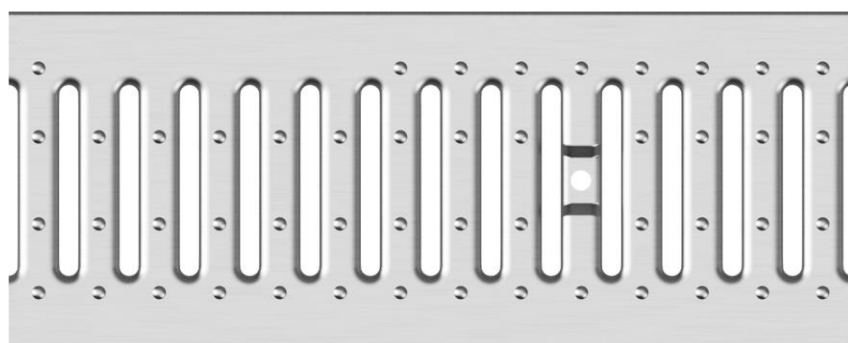
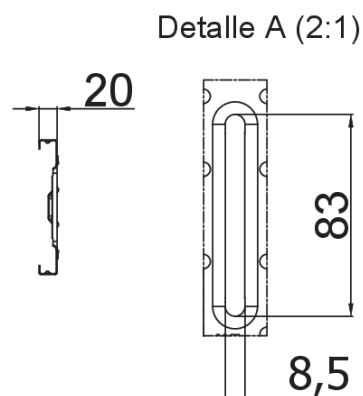
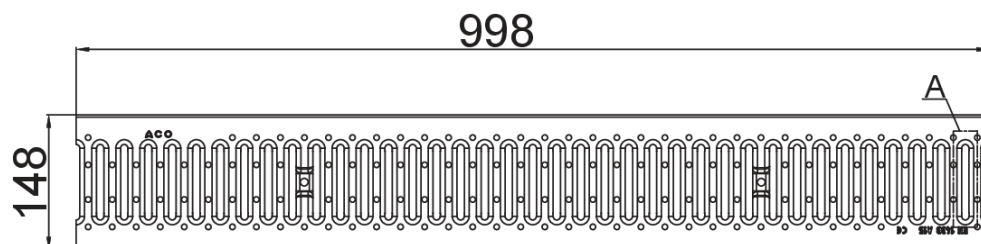
RJ XTRALINE C 100 L998 A15 AISI304 PAS ANTIT C/FIJ CLAVIJA ATORNILLADA

Código: 00840420

Reja pasarela anti-tacón de acero inoxidable AISI 304, de clase de carga A15 según EN1433, para canales de drenaje ACO XTRALINE C 100. Con sistema de fijación por clavija atornillada, no incluidas. Área de absorción de 268 cm²/m. Longitud total de 998 mm, altura exterior 20 mm y ancho exterior 148 mm.

Peso: 1,60 kg.

Artículo:00840420



Dimensiones:

Modelo	XTRALINE C 100
Longitud (mm)	998
Ancho ext. (mm)	148
Altura ext. (mm)	20
Peso (kg)	1,60
Área absorción reja (cm ² /m)	268
Clase de carga	A15

